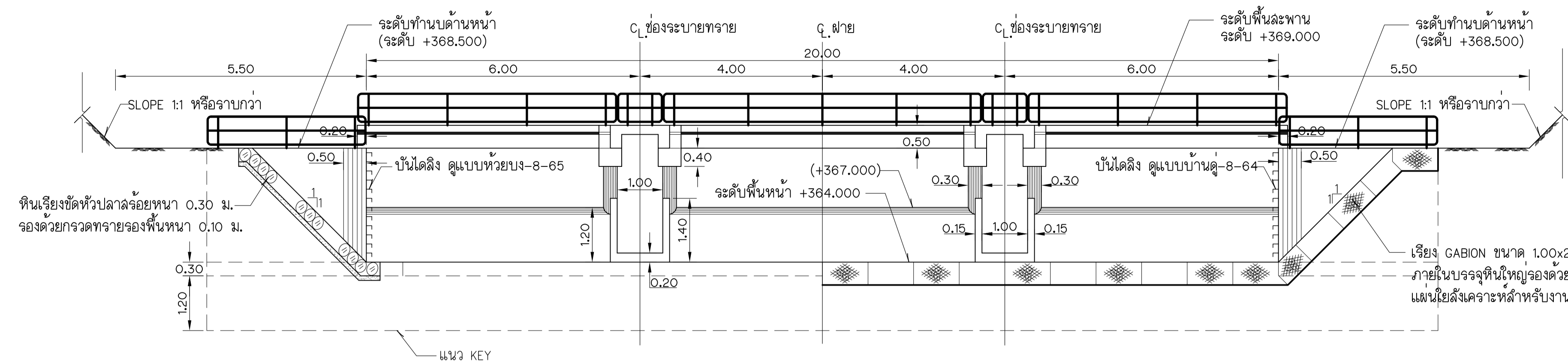
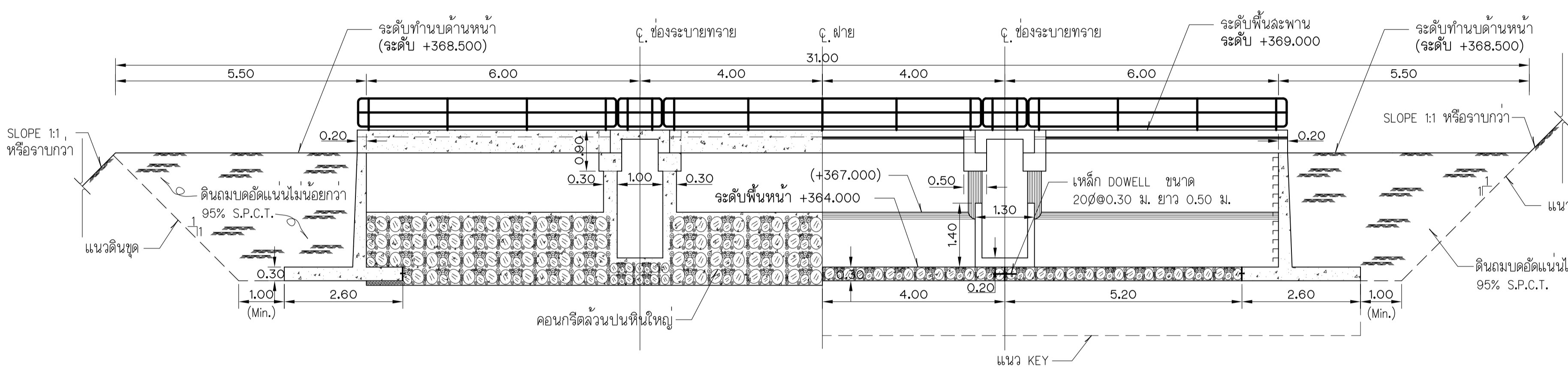


รูปตัด ก-ก
มาตราส่วน 1:100

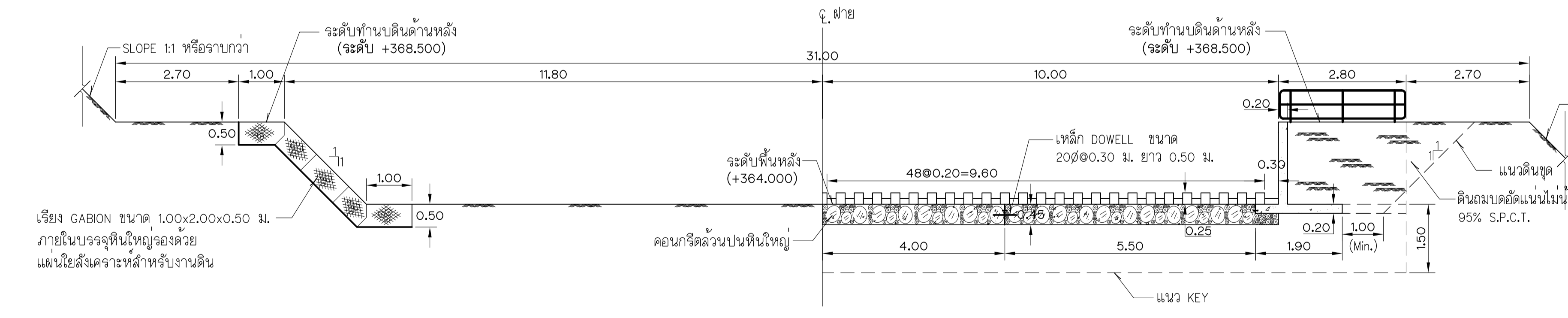
กิจกรรมพัฒนาระบบลารันเทคโนโลยีตรวจสอบและวางแผนปรับปรุง เพิ่มประสิทธิภาพฝายในพื้นที่จังหวัดเชียงราย			
หน่วยงาน: หมู่ 10 ตำบลบ้านแซว อำเภอเชียงแสน จังหวัดเชียงราย			
ฝายคอนกรีต			
คณะวิศวกร: อดิศักดิ์ มหาวิทย์ชัยเชียงใหม่	ออกแบบ: <i>Ch</i>	วิศวกร: <i>Ch</i>	เลขที่:
เขียน: <i>Ch</i>	ตรวจสอบ: <i>Ch</i>	อนุมัติ:	หมายเหตุ:
วิศวกร: <i>Ch</i>	อนุมัติ:	หมายเลข:	หน่วยงาน:
วิศวกร:	อนุมัติ:	หมายเลข:	หน่วยงาน:



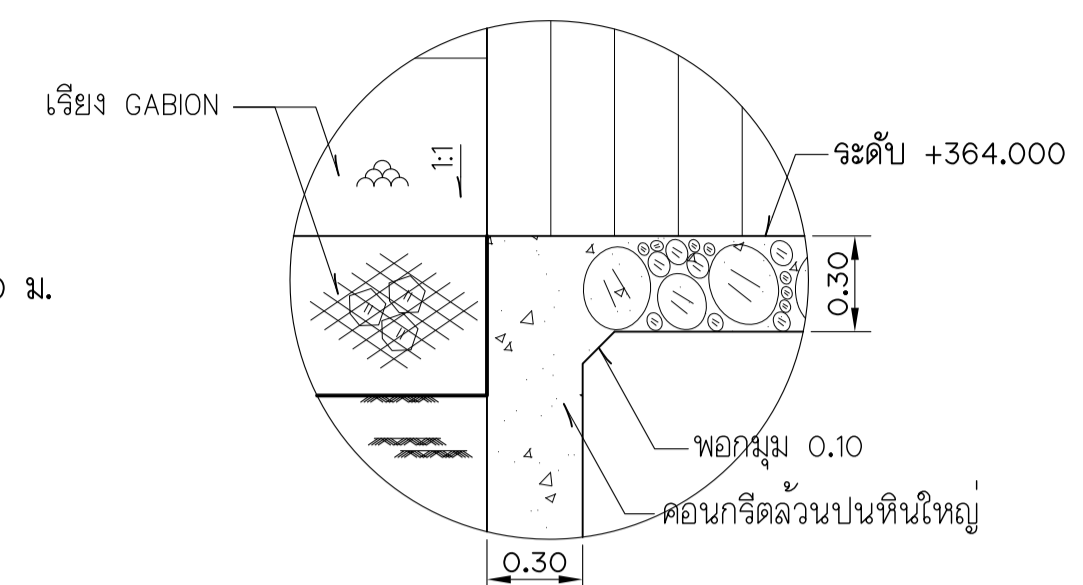
รูปตัด ข-ข (ท่วยบง-1-65)
มาตราส่วน 1:75



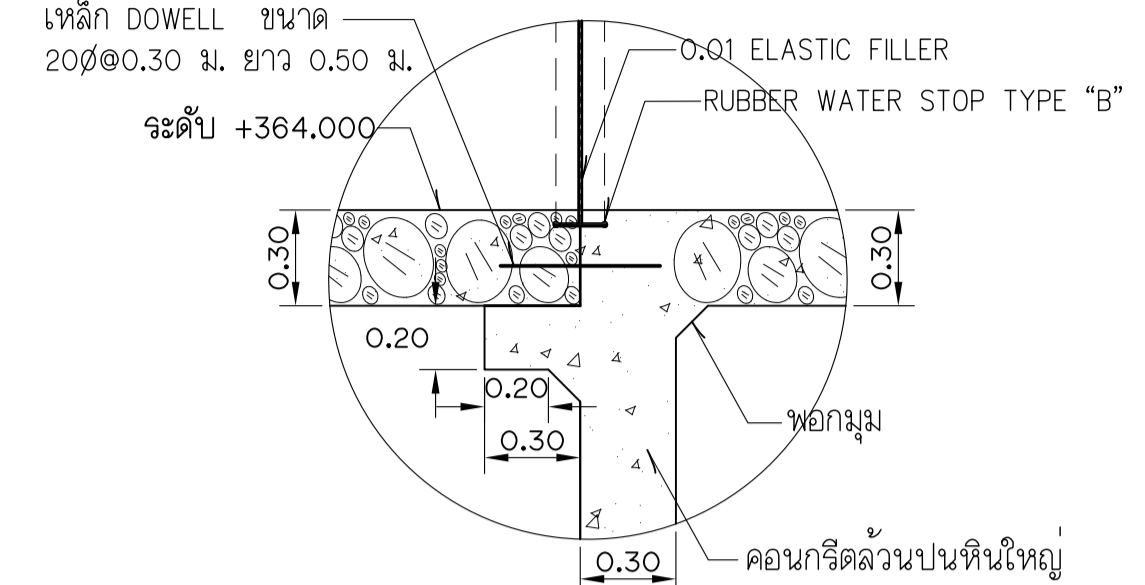
รูปตัด ค-ค (ท่วยบง-1-65)
มาตราส่วน 1:75



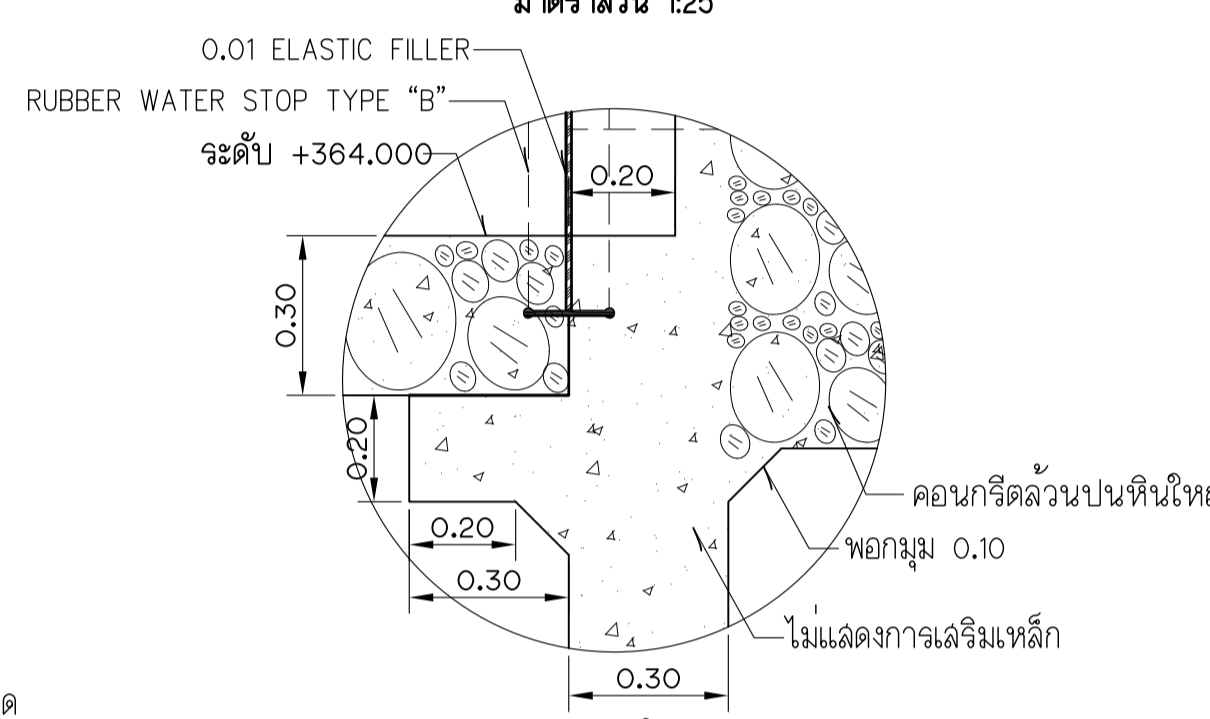
รูปตัด ง-ง (ท่วยบง-1-65)
มาตราส่วน 1:75



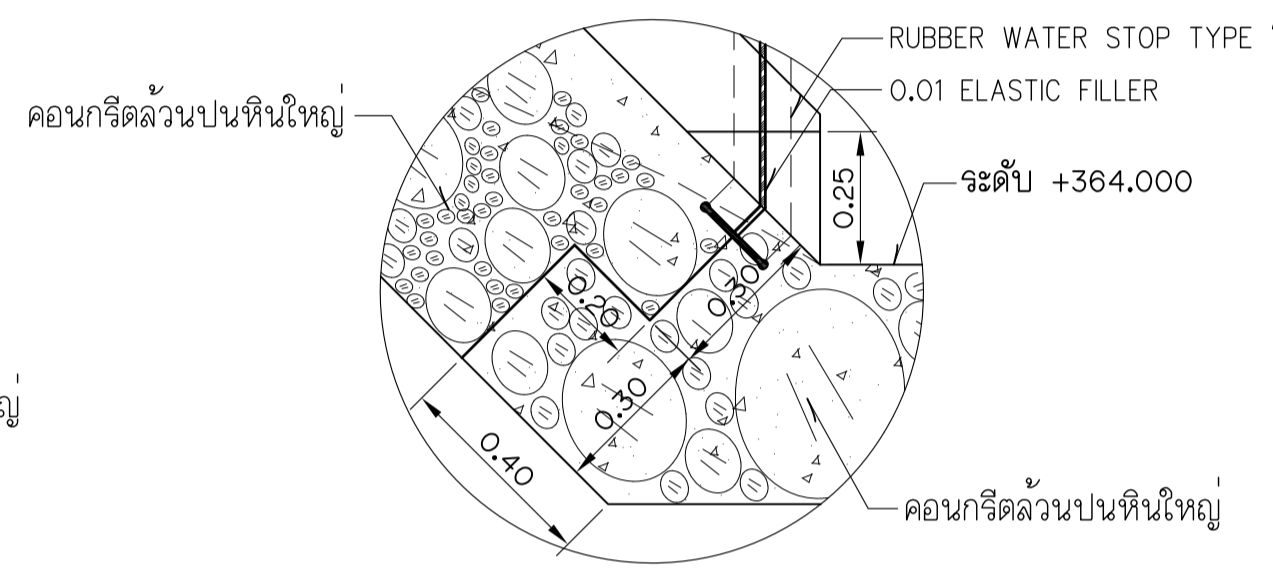
รูปขยาย "1" (ท่วยบง-1-65)
มาตราส่วน 1:25



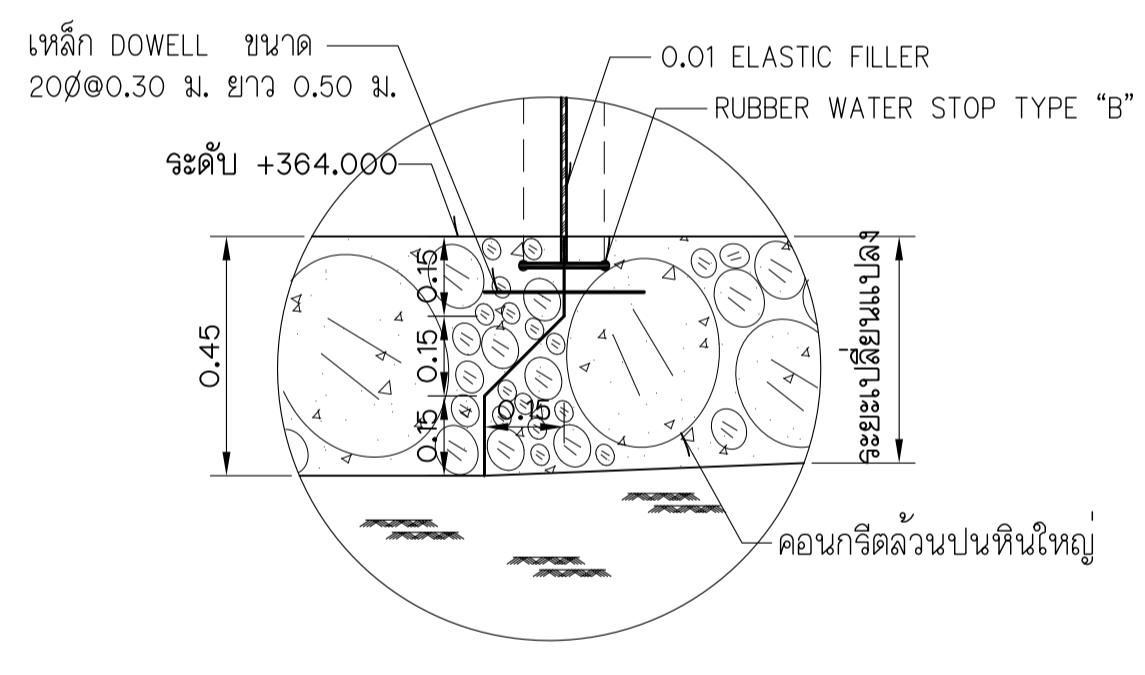
รูปขยาย "2" (ท่วยบง-1-65)
มาตราส่วน 1:25



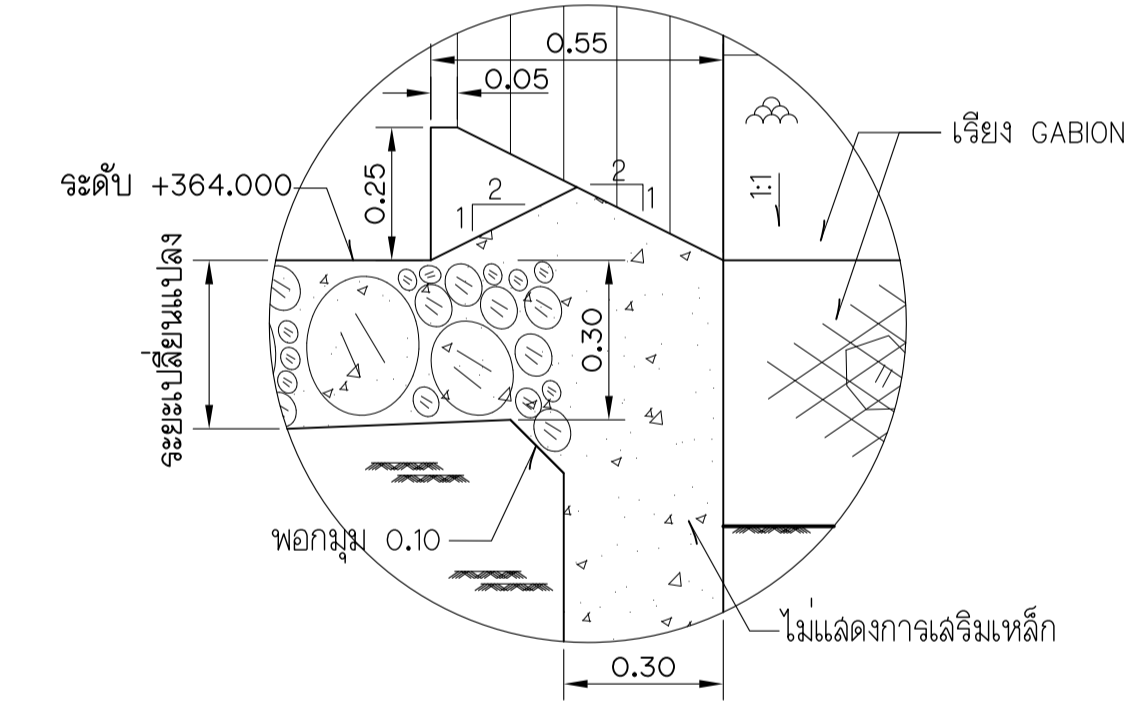
รูปขยาย "3" (ท่วยบง-1-65)
มาตราส่วน 1:15



รูปขยาย "4" (ท่วยบง-1-65)
มาตราส่วน 1:15



รูปขยาย "5" (ท่วยบง-1-65)
มาตราส่วน 1:15



รูปขยาย "6" (ท่วยบง-1-65)
มาตราส่วน 1:15

แบบประกอบ

1. ดูแบบหมายเลข ท่วยบง-1-65

หมายเหตุ

1. ดูแบบหมายเลข ท่วยบง-1-65

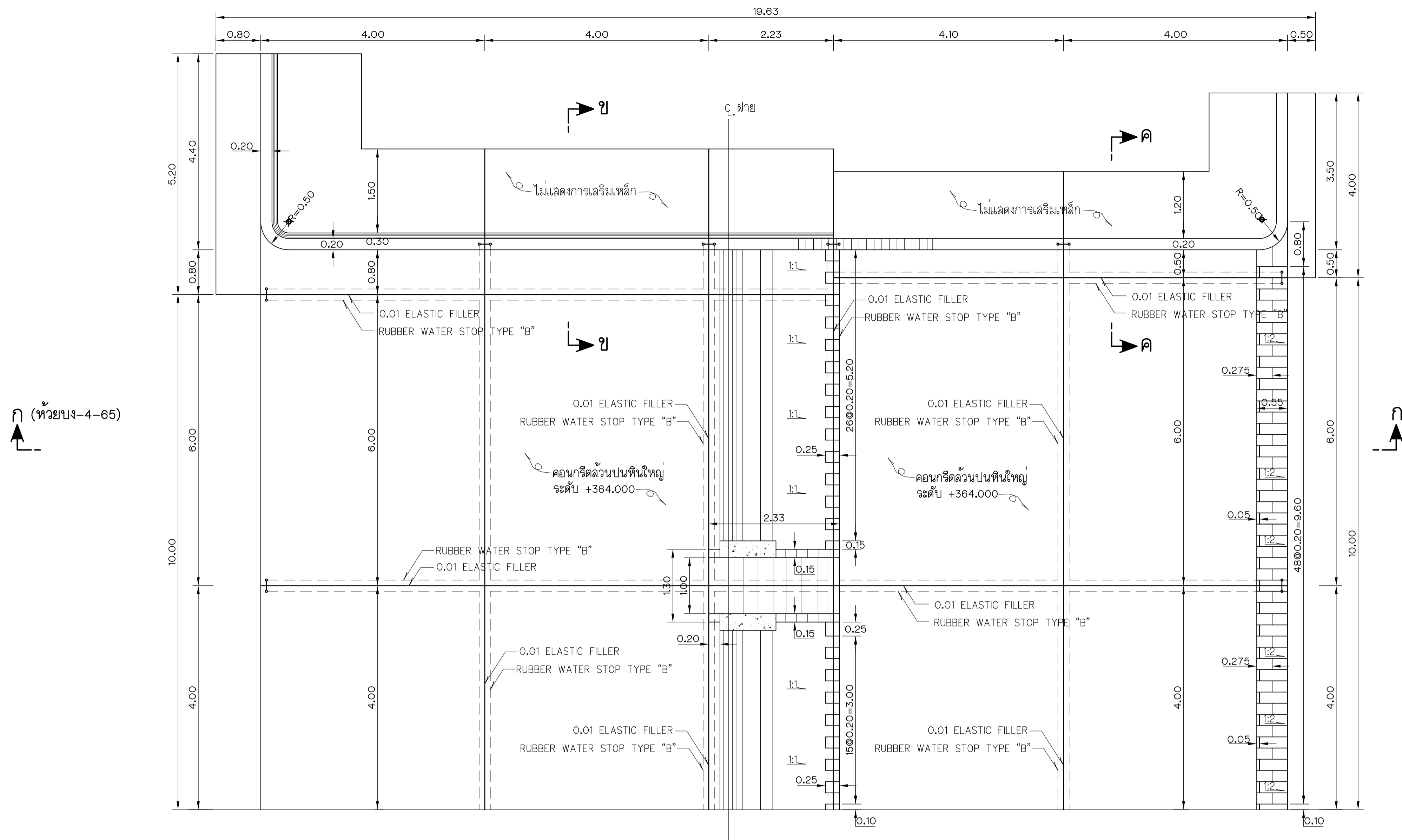
กิจกรรมพัฒนาาระบบการตรวจวัดและวางแผนปรับปรุง
เพิ่มประสิทธิภาพภายในพื้นที่จังหวัดเชียงราย

ท่วยบง หมู่ 10 ตำบลบ้านแซว อำเภอเชียงแสน จังหวัดเชียงราย

ฝายคอนกรีต

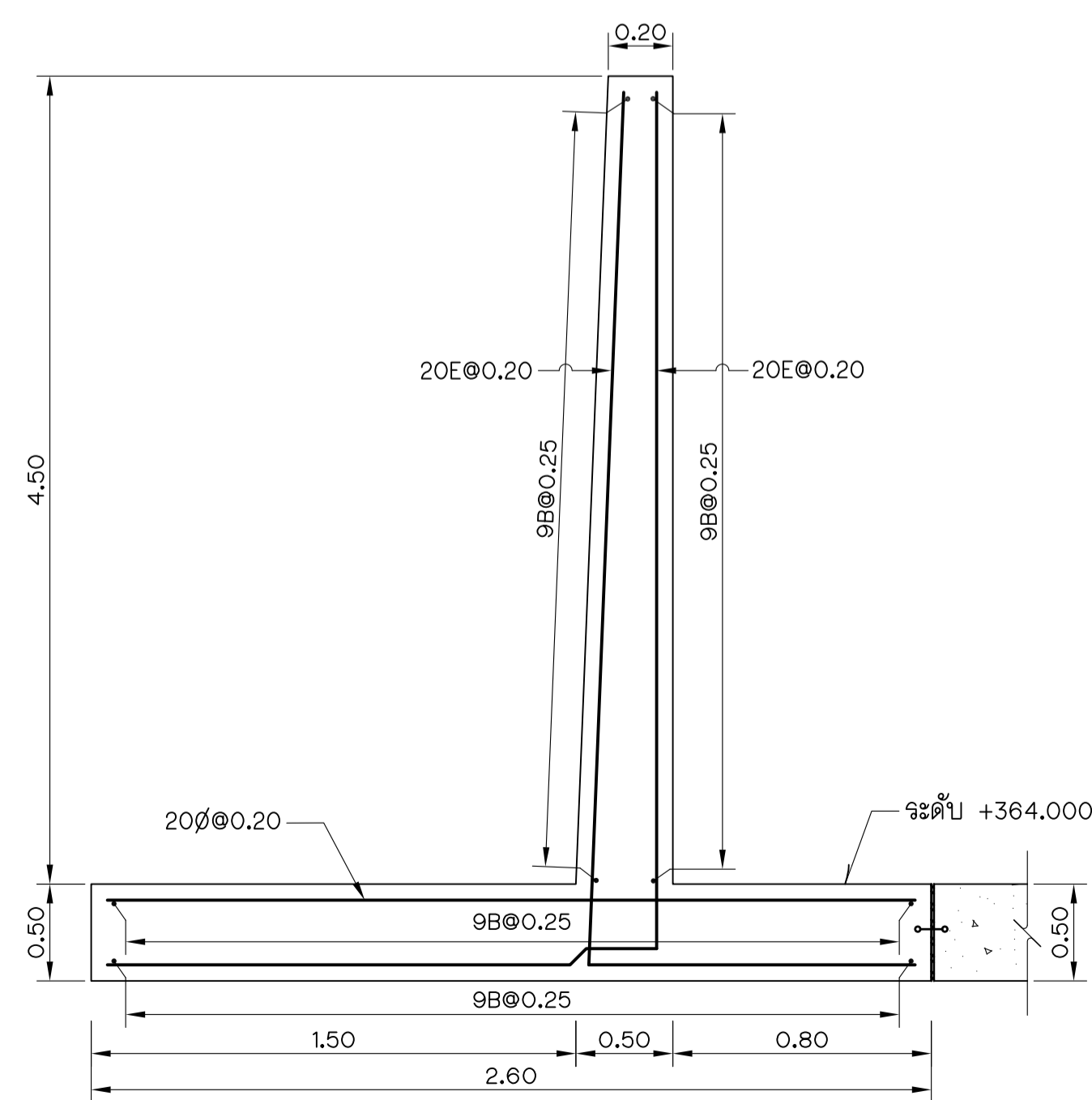
แสดงรูปตัด และรูปขยาย

คณะวิศวกรรมศาสตร์ มหาวิทยาลัยเชียงใหม่			
ออกแบบ	Ch	เสนอ	
เขียน	Ch	เห็นชอบ	
ตรวจ	Ch	อนุมัติ	
หัวหน้าโครงการ	รับที่	หมายเลข	ท่วยบง-2-65

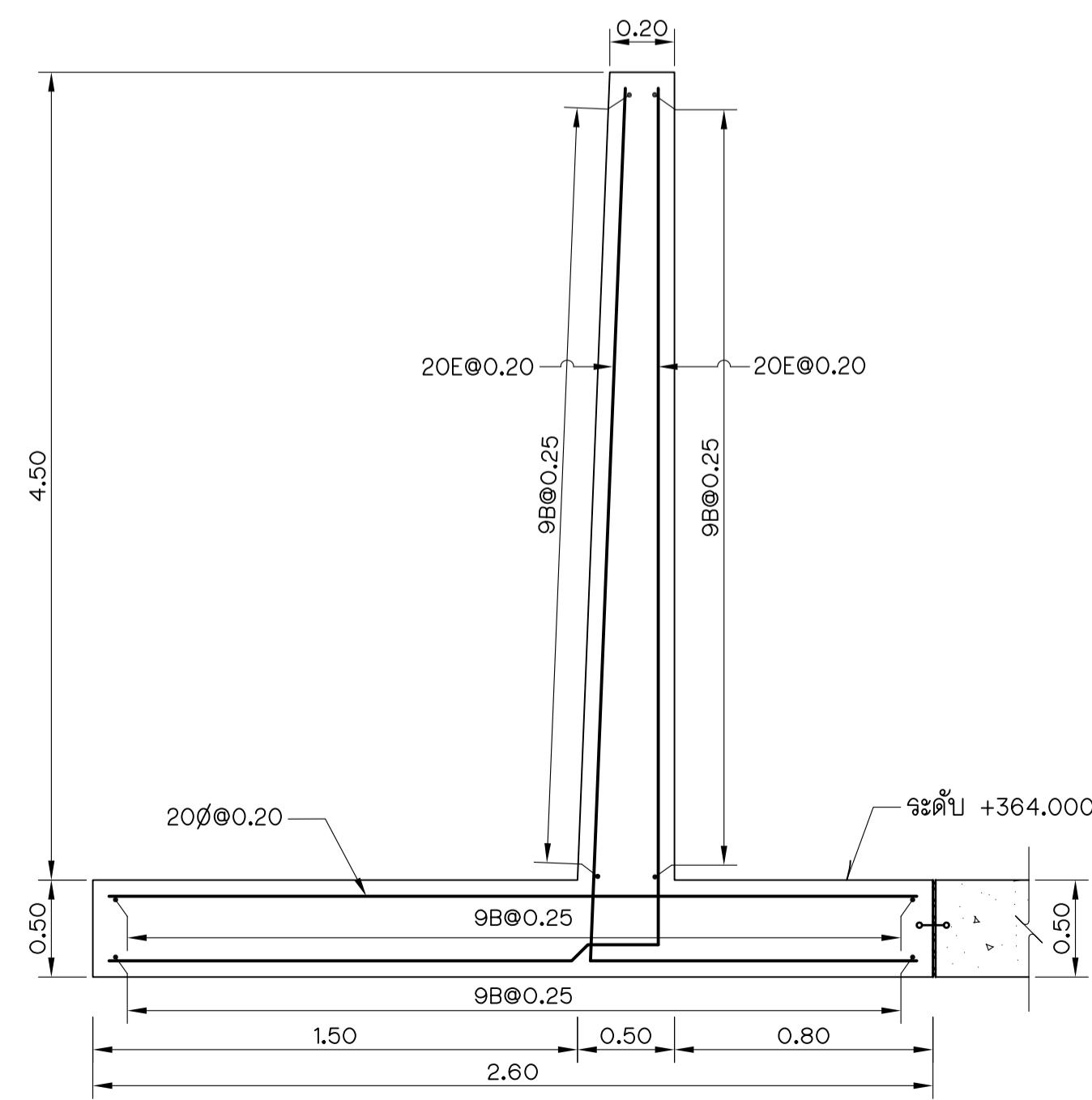


ก (ท่วยบง-4-65)

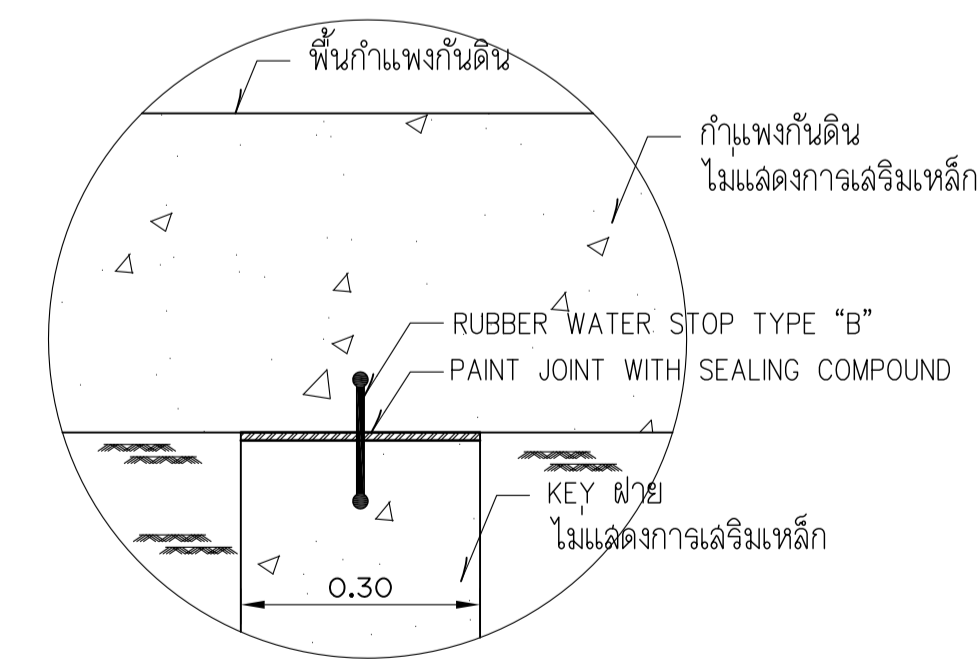
แปลน
ไม่แสดงขนาดราล่วน



รูปตัด ข-ข แสดงการเสริมเหล็กพื้นฝ้าย
ไม่แสดงขนาดราล่วน



รูปตัด ข-ข แสดงการเสริมเหล็กพื้นฝ้าย
ไม่แสดงขนาดราล่วน



รูปขยายรอยต่อระหว่างกันวางกันดินกับ KEY ฝ้าย
ขนาดราล่วน 1:10

แบบประกอบ

- ดูแบบทหมายเลข ท่วยบง-1-65

หมายเหตุ

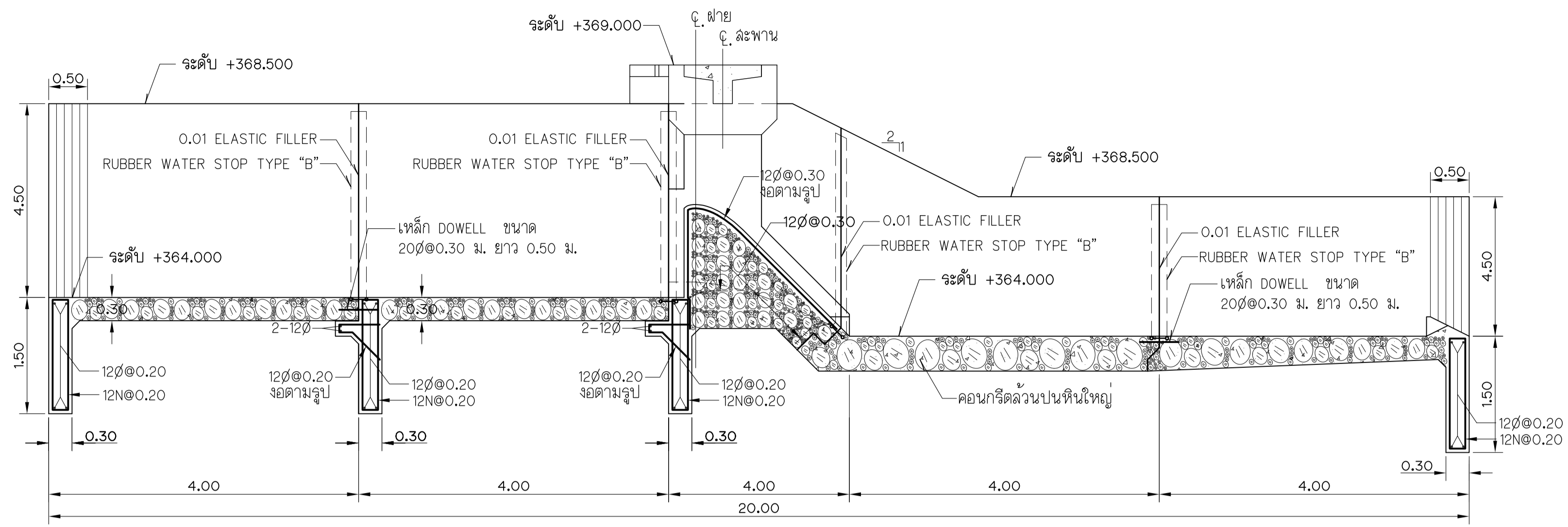
- ดูแบบทหมายเลข ท่วยบง-1-65

กิจกรรมพัฒนาระบบอาคารตรวจจลอบและวางแผนปรับปรุง
เพิ่มประสิทธิภาพฝ้ายในพื้นที่จังหวัดเชียงราย

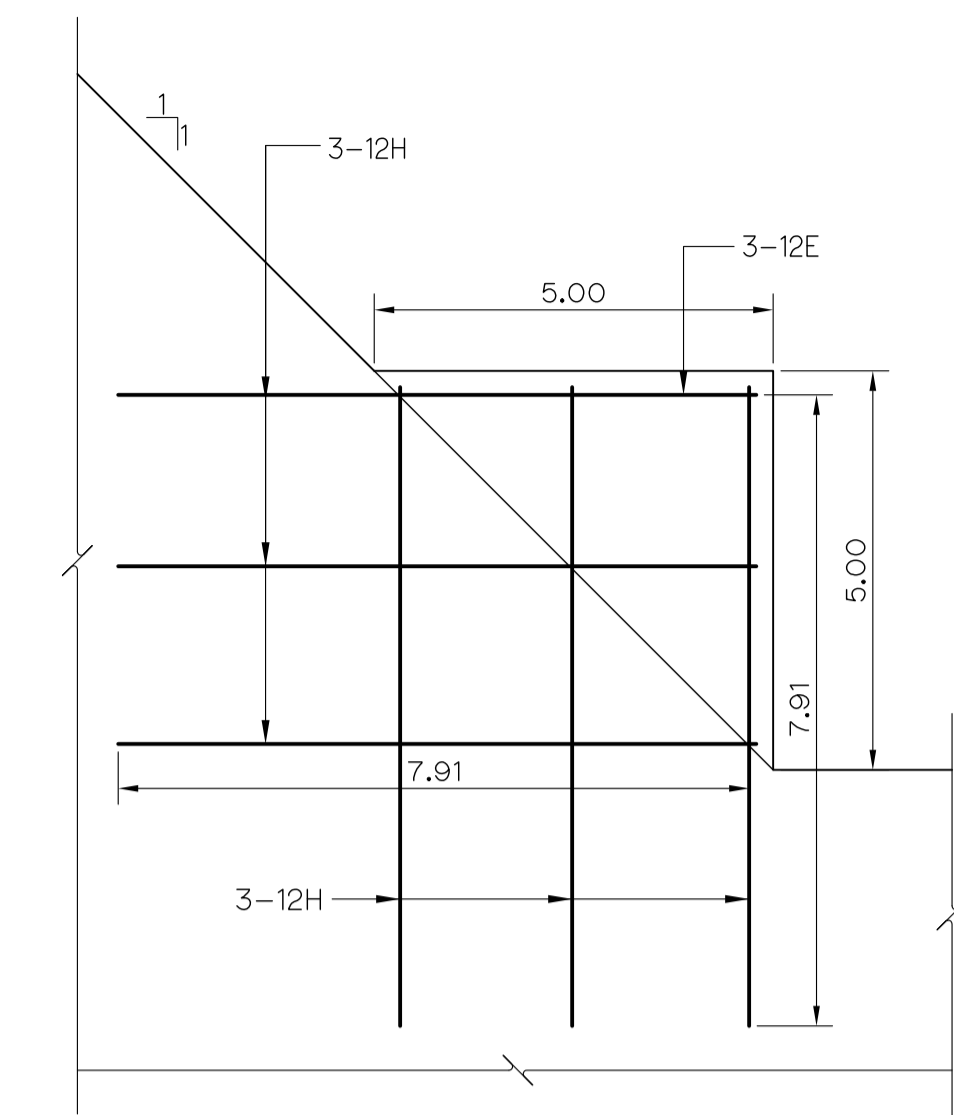
ท่วยบง หมู่ 10 ตำบลบ้านแซว อำเภอเชียงแลน จังหวัดเชียงราย

ฝ้ายคอนกรีต
แสดงแปลน และการเสริมเหล็ก

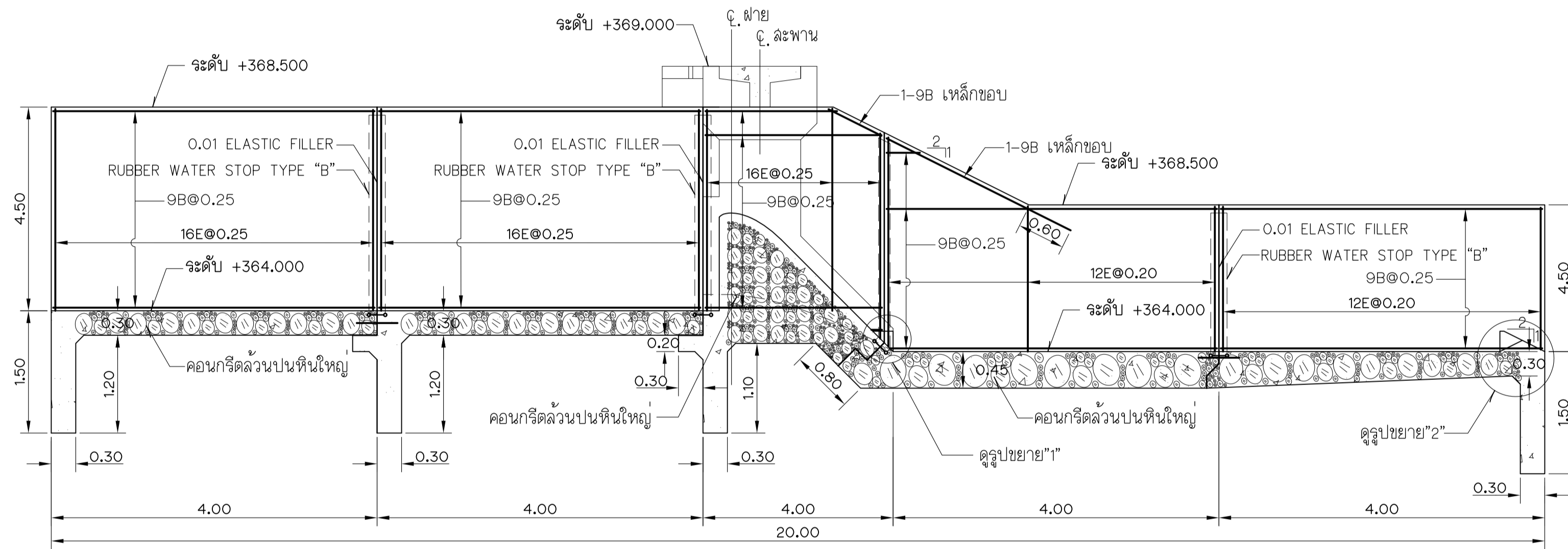
คณะวิศวกรรมศาสตร์ มหาวิทยาลัยเชียงใหม่	เลขที่	
ออกแบบ <i>[Signature]</i>	เขียน <i>[Signature]</i>	ตรวจสอบ <i>[Signature]</i>
ตรวจ <i>[Signature]</i>	วันที่	หมายเลข
หัวหน้าโครงการ	วันที่	ท่วยบง-3-65



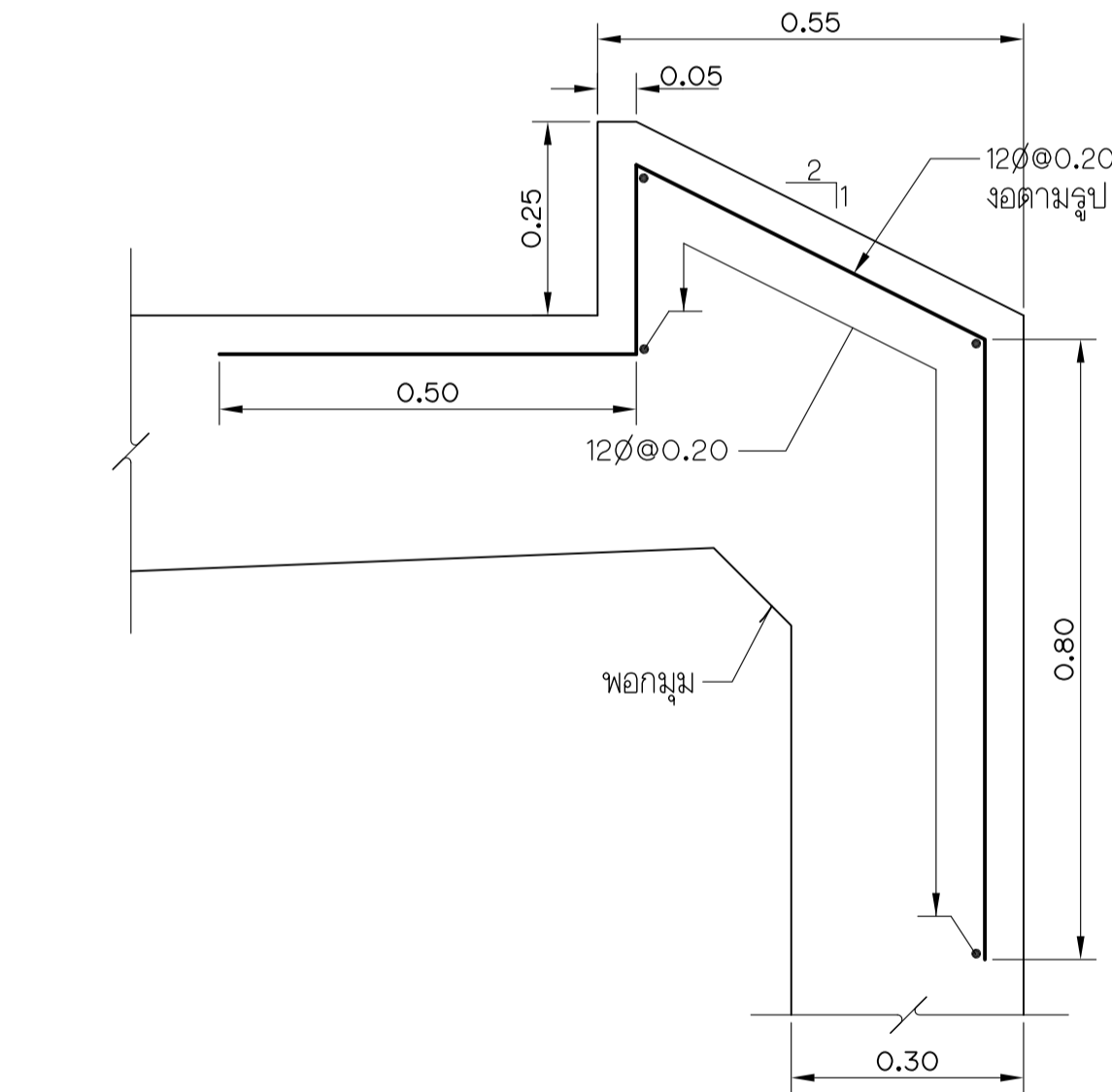
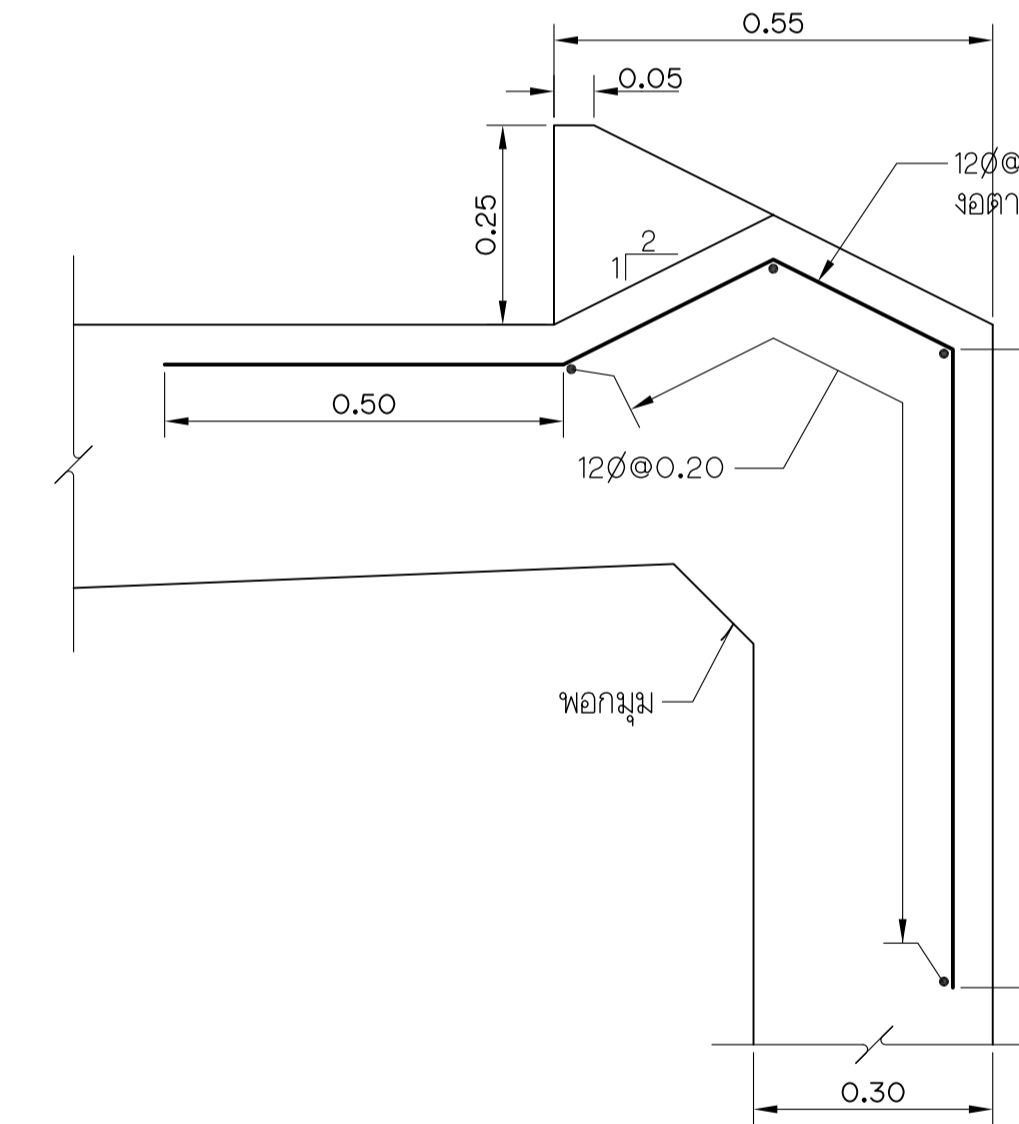
รูปตัด ก-ก (ท่วบง-3-65)
แสดงการเสริมเหล็กพื้นฝาย
ไม่แสดงขนาดราวล้น



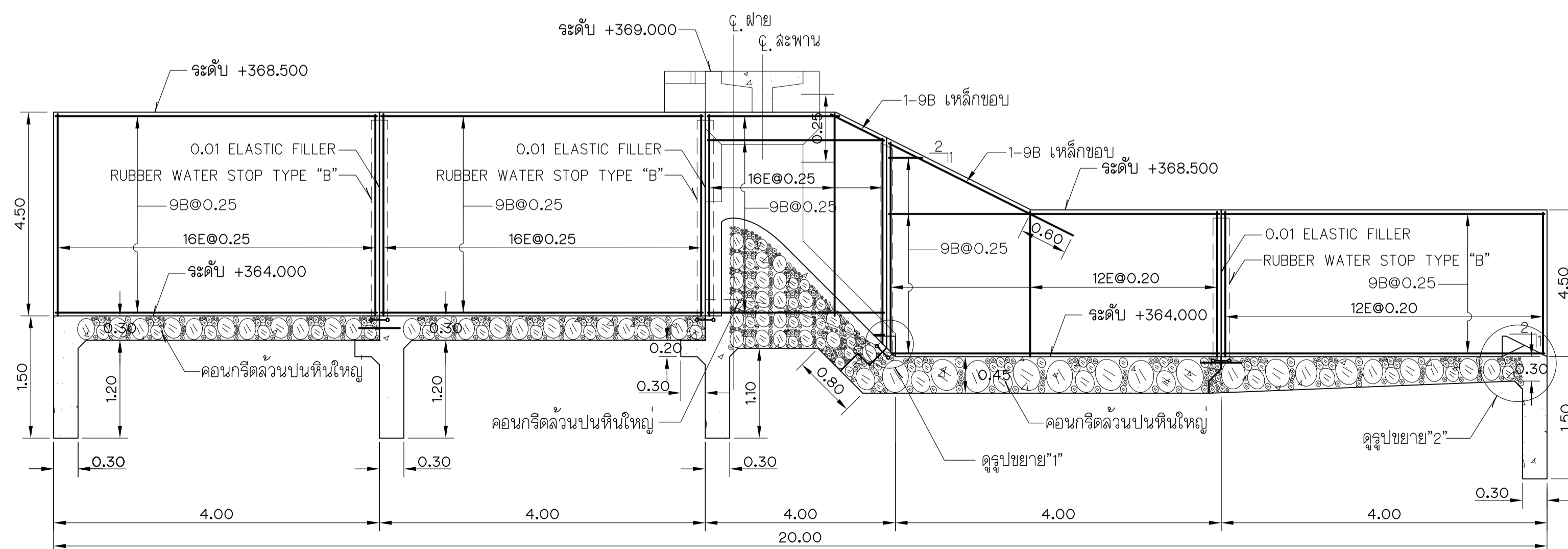
รูปขยาย "1"
ขนาดราวล้น 1:5



รูปตัด ก-ก (ท่วบง-3-65)
แสดงการเสริมเหล็กผิวไกล
ไม่แสดงขนาดราวล้น



รูปขยาย "2"
ขนาดราวล้น 1:10



รูปตัด ก-ก (ท่วบง-3-65)
แสดงการเสริมเหล็กผิวไกล
ไม่แสดงขนาดราวล้น

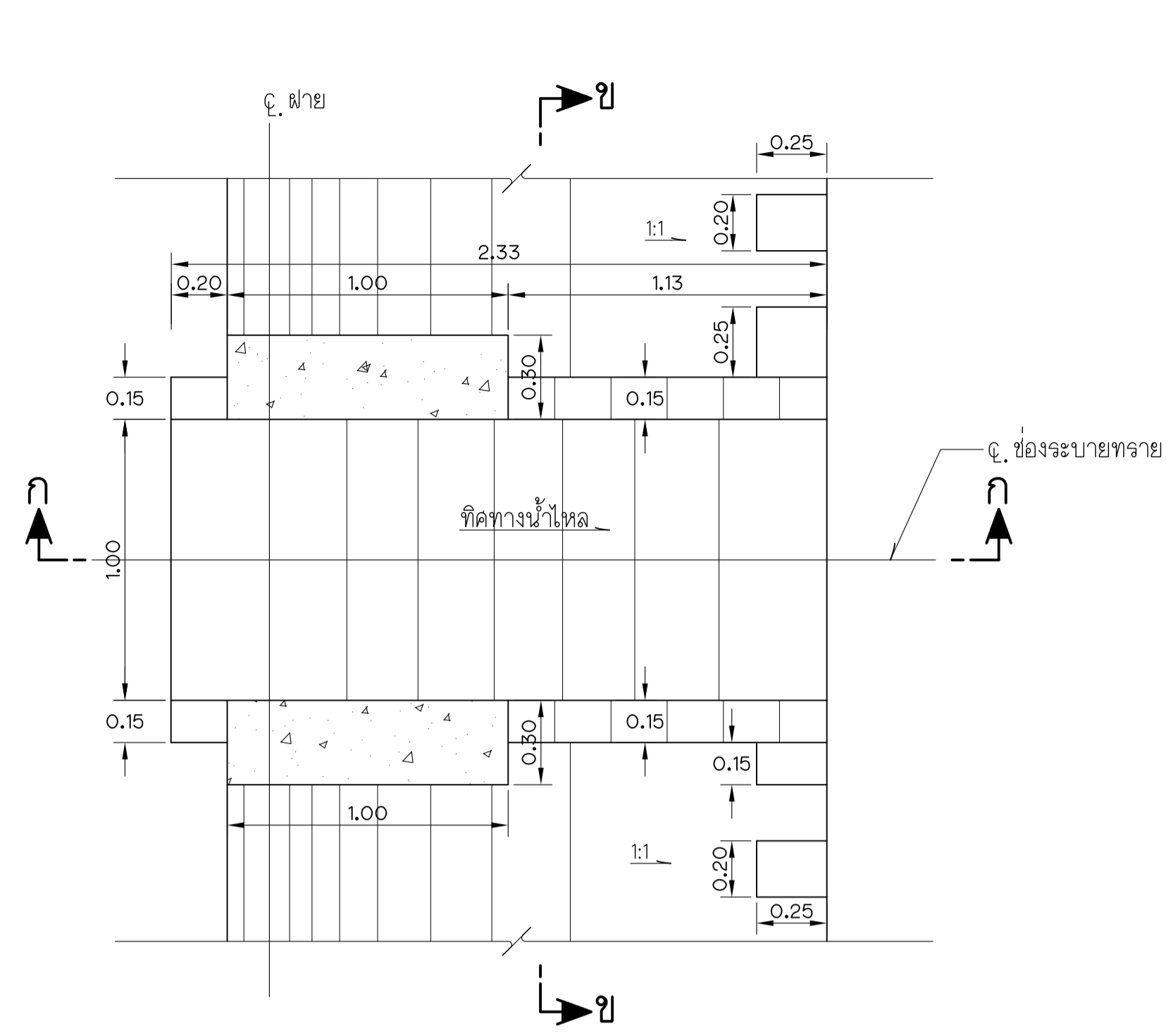
แบบประกอบ

1. ดูแบบหมายเลข ท่วบง-3-65

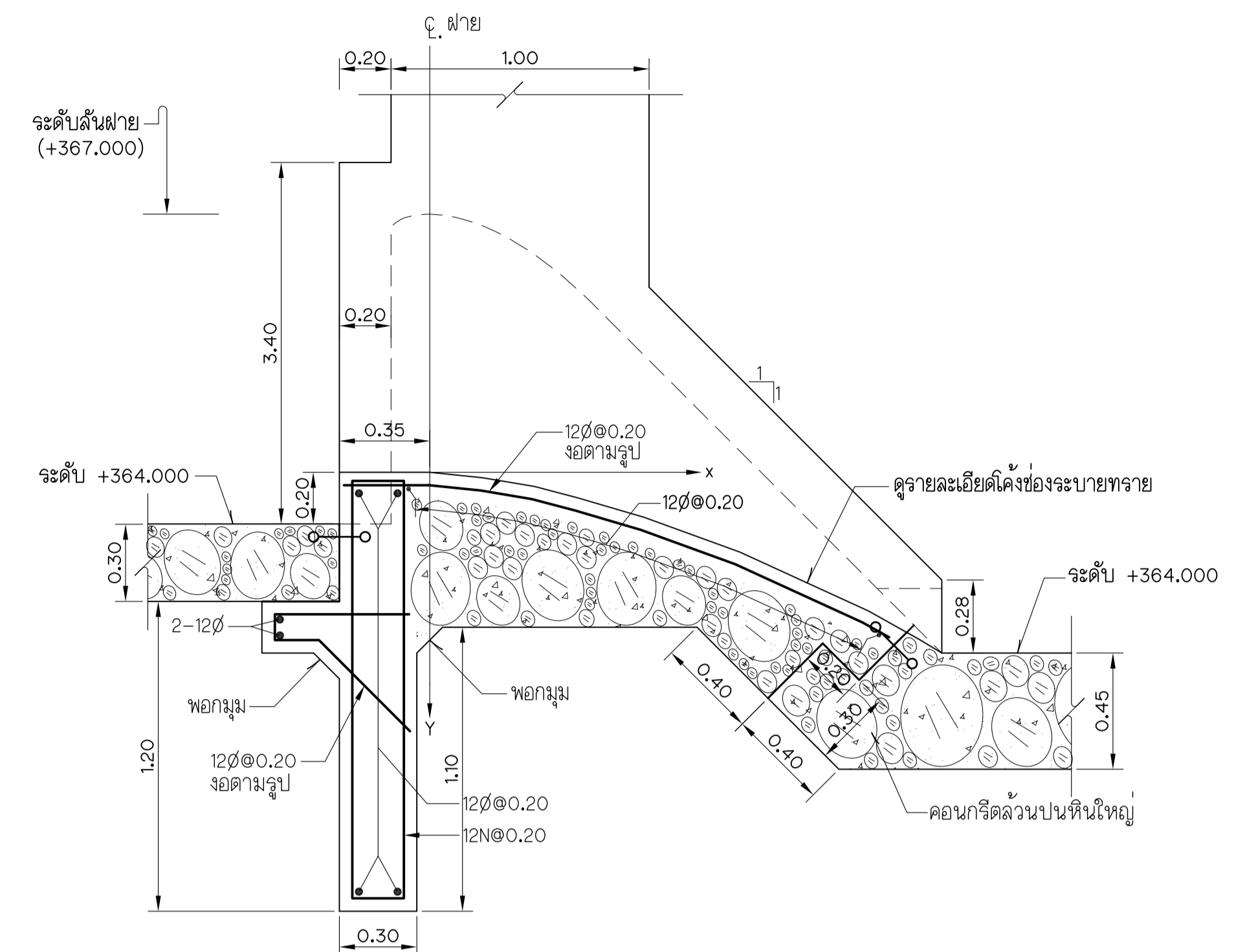
หมายเหตุ

1. ดูแบบหมายเลข ท่วบง-3-65

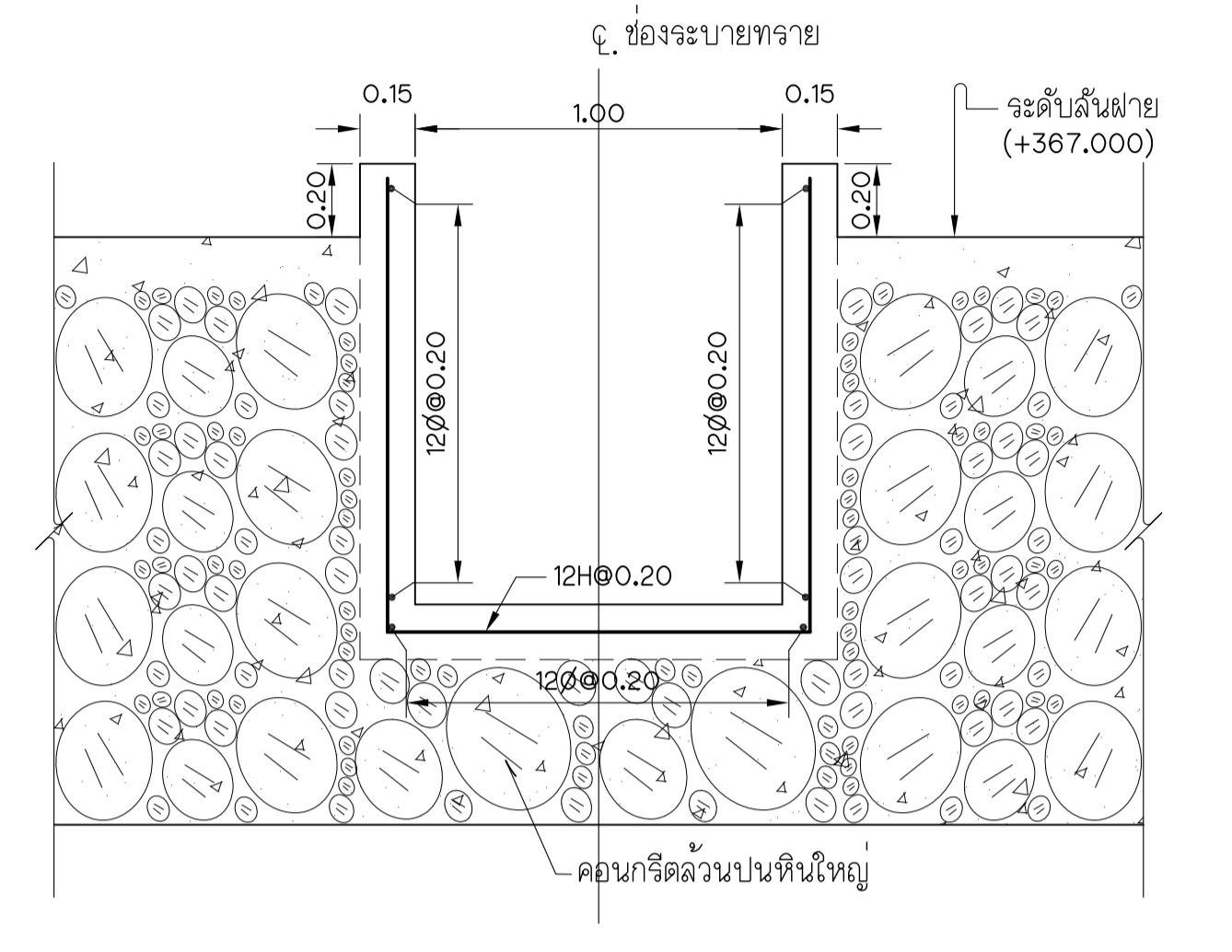
<p>กิจกรรมพัฒนาระบบอาคารด้านอาคารตรวจวัดและวางแผนปรับปรุง เพิ่มประสิทธิภาพฝายในพื้นที่จังหวัดเชียงราย</p>			
<p>ท่วบง หมู่ 10 ตำบลบ้านแซว อำเภอเชียงแสน จังหวัดเชียงราย</p>			
<p>ฝายคอนกรีต</p>			
<p>แสดงการเสริมเหล็ก และรูปขยาย</p>			
<p>คณะวิศวกรรมศาสตร์ มหาวิทยาลัยเชียงใหม่</p>			
<p>ออกแบบ <i>[Signature]</i></p>	<p>เลขที่</p>		
<p>เขียน <i>[Signature]</i></p>	<p>เห็นชอบ</p>		
<p>ตรวจ <i>[Signature]</i></p>	<p>อนุมัติ</p>		
	<p>หมายเลข</p>		
<p>หัวหน้าโครงการ</p>	<p>วันที่</p>		<p>ท่วบง-4-65</p>



แปลน (ช่องระบายทราย)
มาตรฐาน 1:20



รูปตัด ก-ก
มาตรฐาน 1:20



รูปตัด ข-ข
มาตรฐาน 1:20

รายละเอียดโค้งช่องระบายทราย

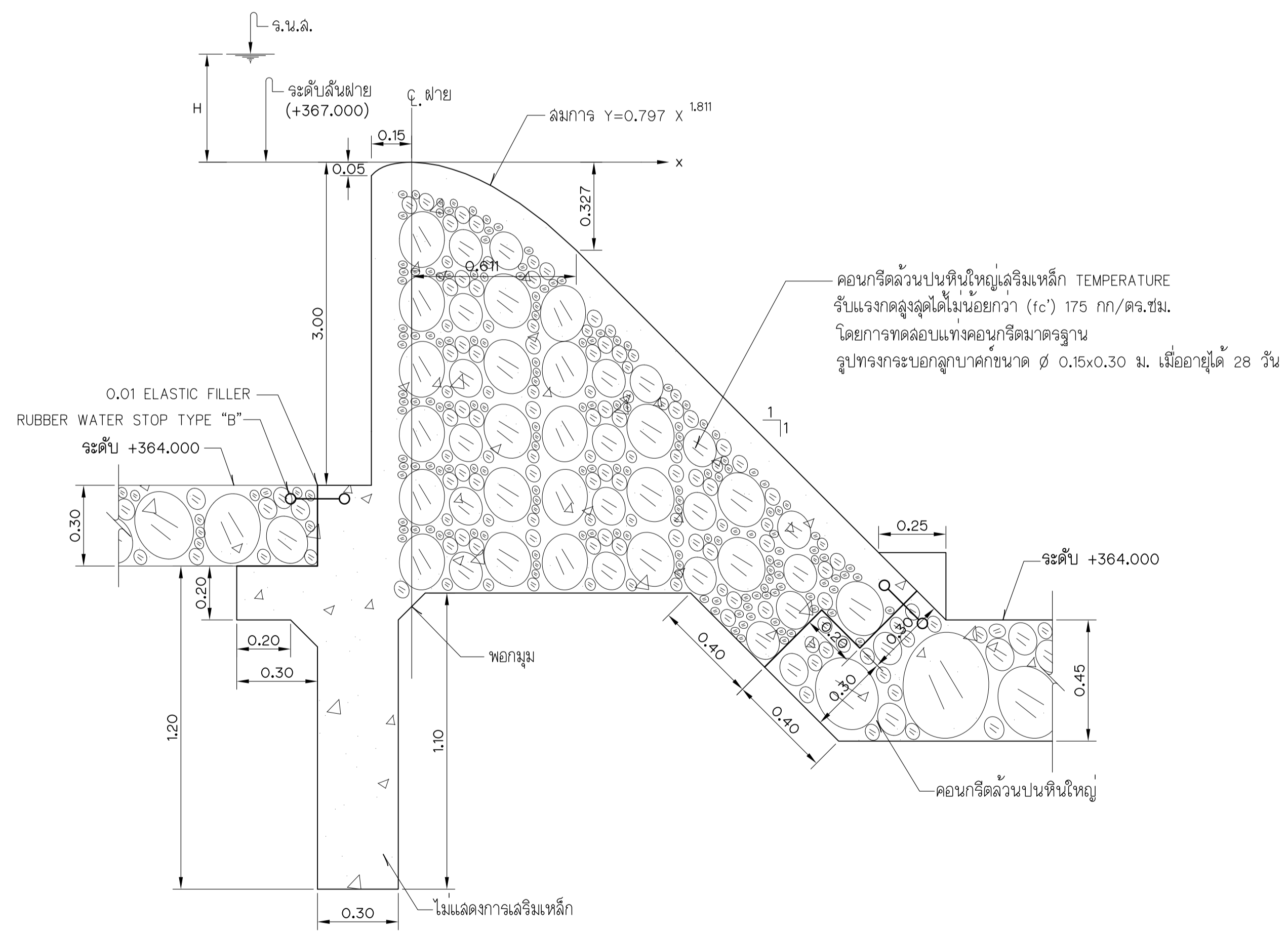
X	0.000	0.100	0.200	0.300	0.400	0.500	0.600	0.700	0.834
Y	0.000	0.010	0.040	0.091	0.161	0.251	0.362	0.493	0.700

แบบประกอบ

1. คู่มือหมายเลข ห้วยบง-1-65

หมายเหตุ

- ระดับ จ.ล.ม. และมีต่ำกว่า กำหนดไว้เป็นเมตร ระยะทางเป็นกิโลเมตร นอกจากแสดงไว้เป็นอย่างอื่น
- อาคารต้องสร้างบนดินเดิมหรือดินถมบดอัดแน่น ที่มีความแน่นไม่น้อยกว่า 95% ของ S.P.C.T.
- ก่อนทำการถมบดอัดแน่นดิน ให้ทุบหน้าดิน 0.30 ม. หรือตามคำแนะนำของนายช่างผู้ควบคุมโครงการ
- ดินฐานจากอาคารต้องรับน้ำหนักบรรทุกได้ไม่น้อยกว่า 15 ตัน/ตร.ม.
- คอนกรีตรับแรงดลุด (fc) ได้ไม่น้อยกว่า 175 กก./ตร.ซม. โดยการทดสอบแท่งคอนกรีตมาตรฐาน รูปทรงสี่เหลี่ยมลูกบาศก์ขนาด 6x6x6 นิ้ว เมื่ออายุได้ 28 วัน
- ขนาดของเหล็กเสริมกำหนดไว้เป็นมิลลิเมตร นอกจากแสดงไว้เป็นอย่างอื่น
- เหล็กเสริมใช้เหล็กเส้นกลม (ROUND BARS) ต้องรับแรงดึง (fs) ได้ไม่น้อยกว่า 1,200 กก./ตร.ซม. ชั้นคุณภาพ SR-24 ตามมาตรฐาน มอก.20-2559
- เหล็กเสริมใช้เหล็กข้ออ้อย (DEFORMED BARS) ต้องรับแรงดึง (fs) ได้ไม่น้อยกว่า 1,500 กก./ตร.ซม. ชั้นคุณภาพ SD-30 ตามมาตรฐาน มอก.24-2559
- สำหรับเหล็กเสริมขนาด 12 มม. ขึ้นไปเป็นเหล็กข้ออ้อย
- การต่อเหล็กเสริมโดยวิธีทาบ (LAPPED SPICES) ถ้าไม่แสดงไว้เป็นอย่างอื่น เหล็กเส้นกลมให้วางทาบกันไม่น้อยกว่า 36 เท่าของเส้นผ่านศูนย์กลางเหล็กเมื่อปลายของข้อมาตรฐาน และ 50 เท่าของเส้นผ่านศูนย์กลางเหล็กเมื่อปลายไม่ของข้อมาตรฐานสำหรับเหล็กข้ออ้อยให้วางทาบกันไม่น้อยกว่า 24 เท่า ของเส้นผ่านศูนย์กลางเหล็กเมื่อปลายไม่ของข้อมาตรฐาน
- การต่อเหล็กในแตงและแนวให้เหลื่อมกัน (STAGGERED) อย่าน้อยเท่ากับระยะทาบ (LAPPED SPICED)
- ระยะห่างระหว่างเหล็กเสริมที่แสดงไว้เป็นระยะระหว่างศูนย์กลางเหล็กถึงศูนย์กลางเหล็ก
- คอนกรีตหุ้มเหล็กเสริม ให้เป็นไปตามเกณฑ์ดังนี้
 - เหล็กเสริมชั้นเดียว ถ้าไม่แสดงไว้เป็นอย่างอื่นให้วางไว้ตรงกึ่งกลางความหนา และถ้าติดกับดินหรือหินให้ใช้ 7 ซม. นอกจากแสดงไว้เป็นอย่างอื่น
 - เหล็กเสริมสองชั้น ระยะห่างผิวเหล็กถึงผิวคอนกรีตที่ติดกับแบบให้ใช้ 4 ซม. และถ้าติดกับดินหรือหินให้ใช้ 7 ซม. นอกจากแสดงไว้เป็นอย่างอื่น
- ลบบุมอาคารลว่นที่มองเห็นได้ 2 ซม. นอกจากแสดงไว้เป็นอย่างอื่น
- การแต่งดินให้เข้ากับอาคารให้พิจารณาในสนาม



รูปตัดตัวฝาย
มาตรฐาน 1:15

ตารางแสดงรายละเอียดโค้งสันฝาย

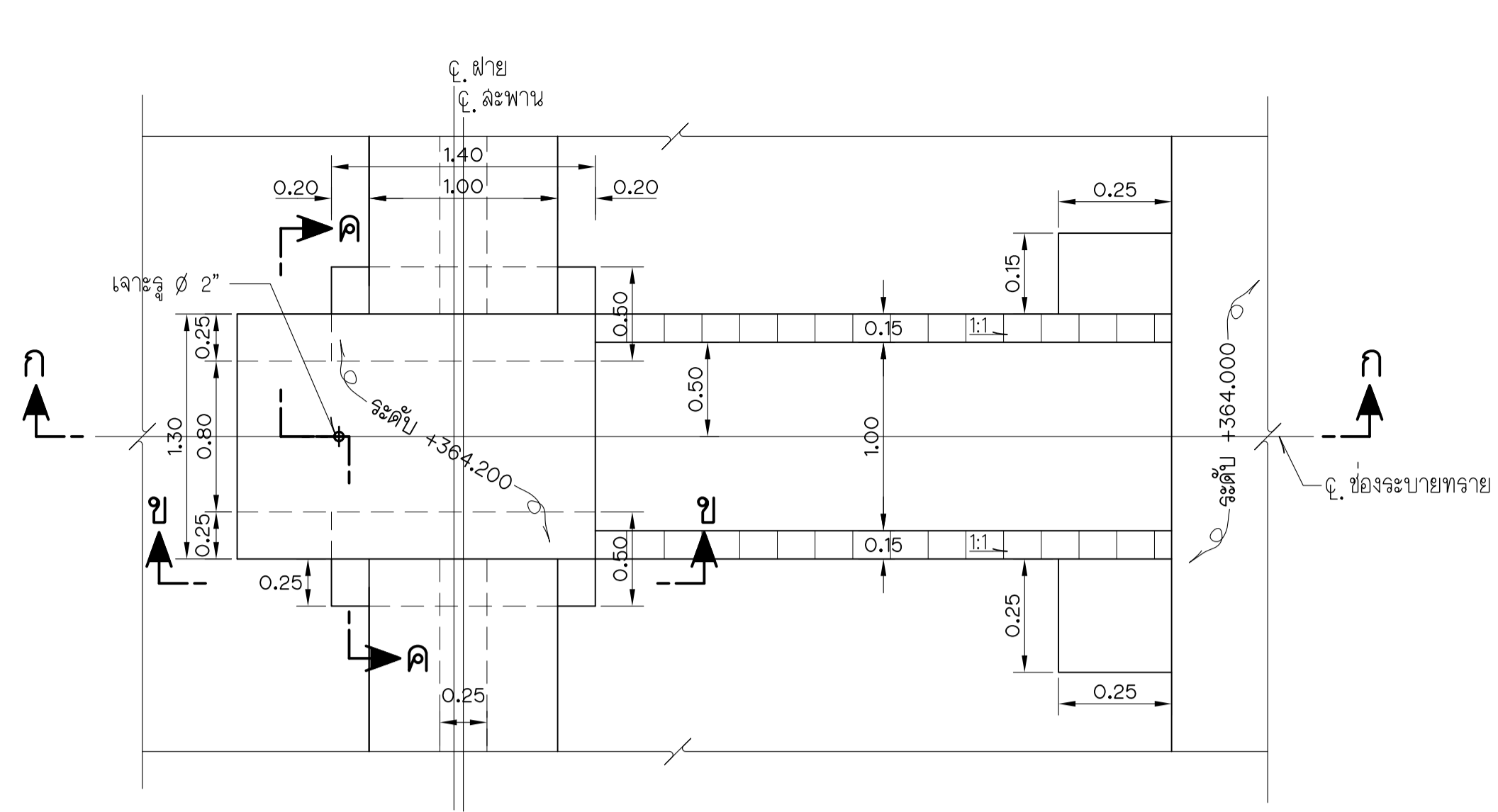
X	0.000	0.050	0.100	0.150	0.200	0.250	0.300	0.400	0.500	0.811
Y	0.000	0.004	0.012	0.026	0.043	0.065	0.090	0.152	0.227	0.327

กิจกรรมพัฒนาระบบอาคารด้านอาคารตรวจสอบและวางแผนปรับปรุง
เพิ่มประสิทธิภาพภายในพื้นที่จังหวัดเชียงราย

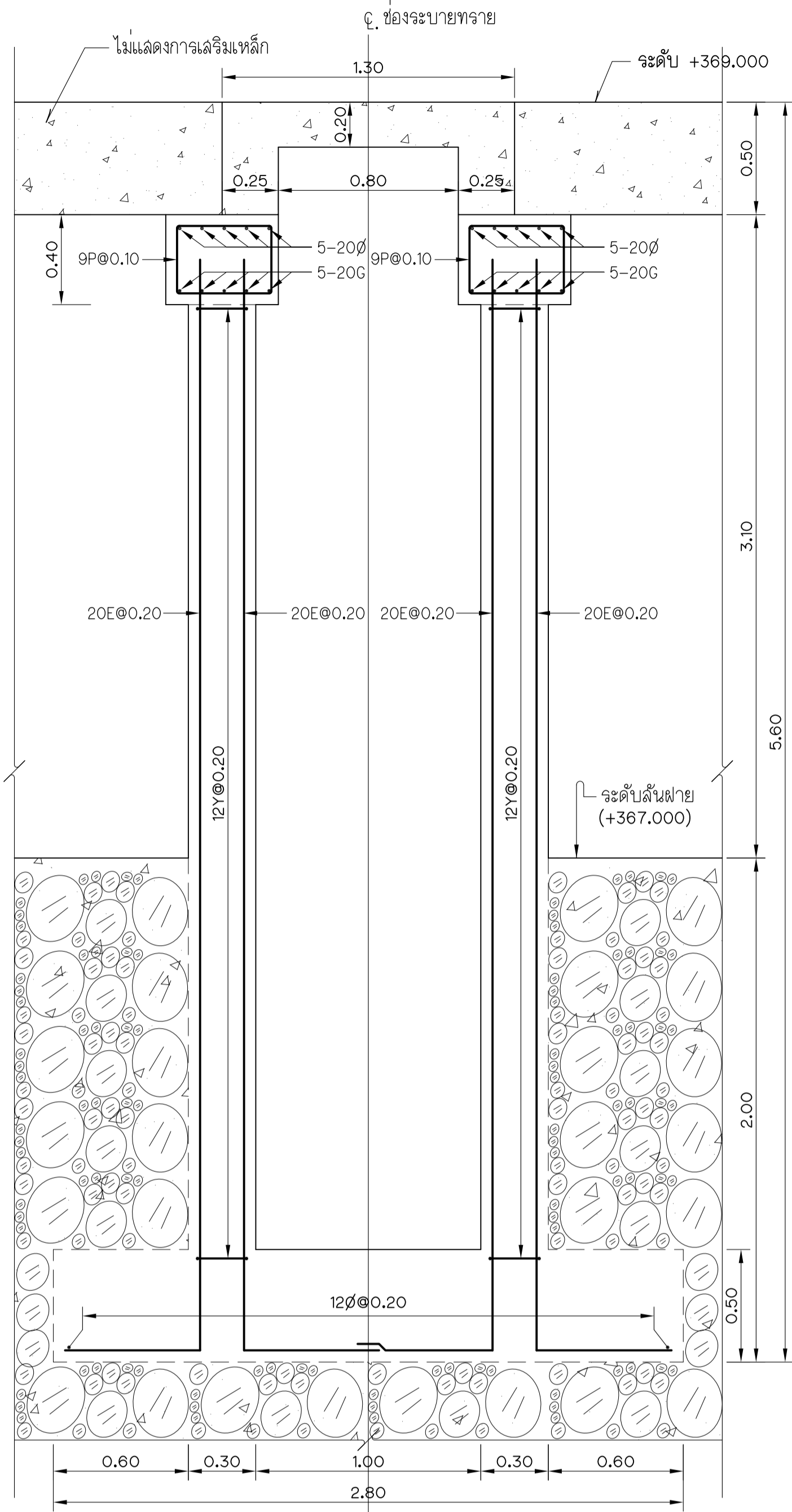
ห้วยบง หมู่ 10 ตำบลบ้านแซว อำเภอเชียงแสน จังหวัดเชียงราย

ฝายคอนกรีต
แสดงแปลน และรูปตัด

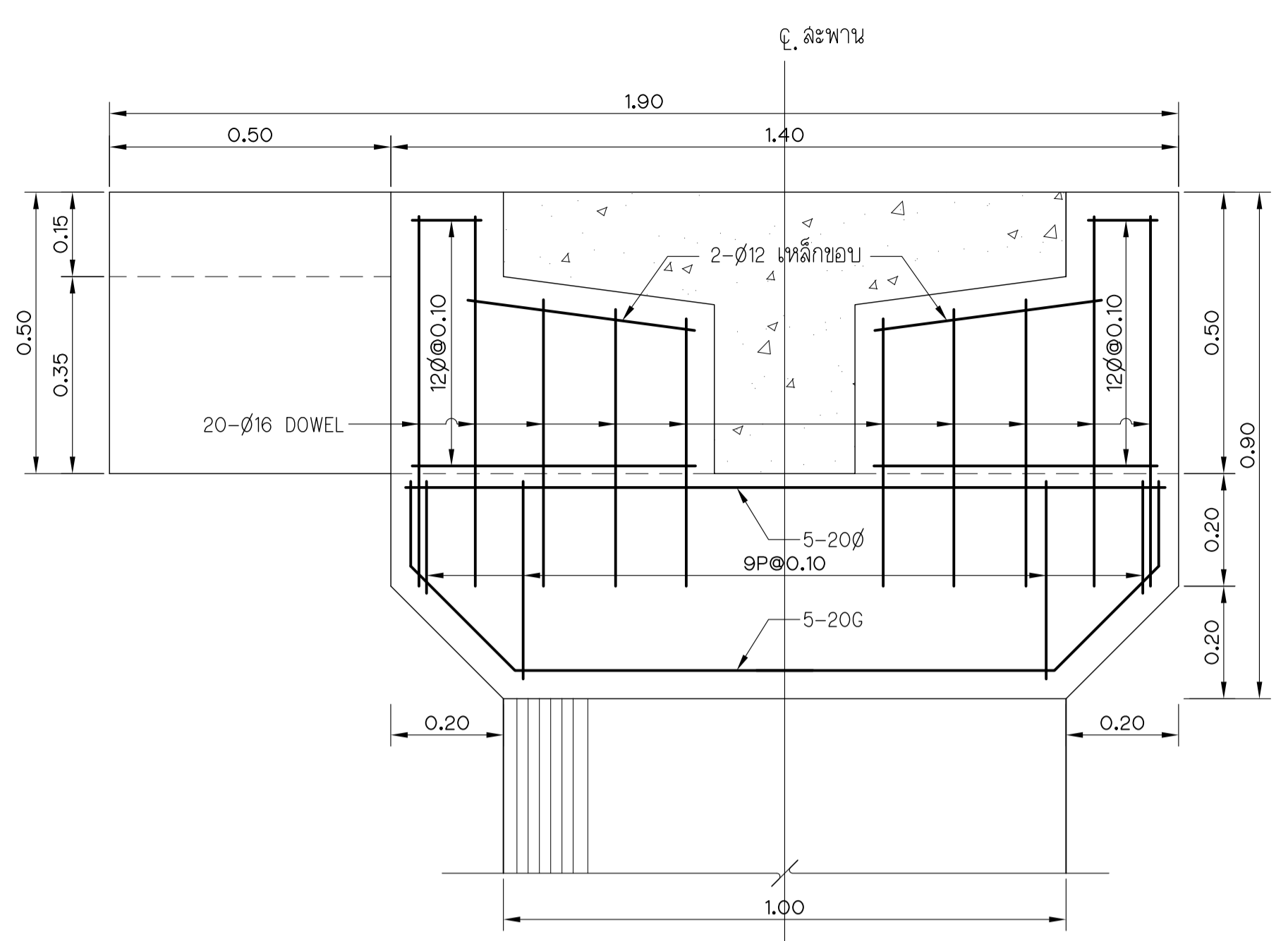
คณะวิศวกรรมการตรวจสอบ	มหาวิทยาลัยเชียงใหม่		
ออกแบบ	<i>[Signature]</i>	เลขที่	
เขียน	<i>[Signature]</i>	เห็นชอบ	
ตรวจ	<i>[Signature]</i>	อนุมัติ	
หัวหน้าโครงการ	<i>[Signature]</i>	วันที่	หมายเลข
			ห้วยบง-5-65



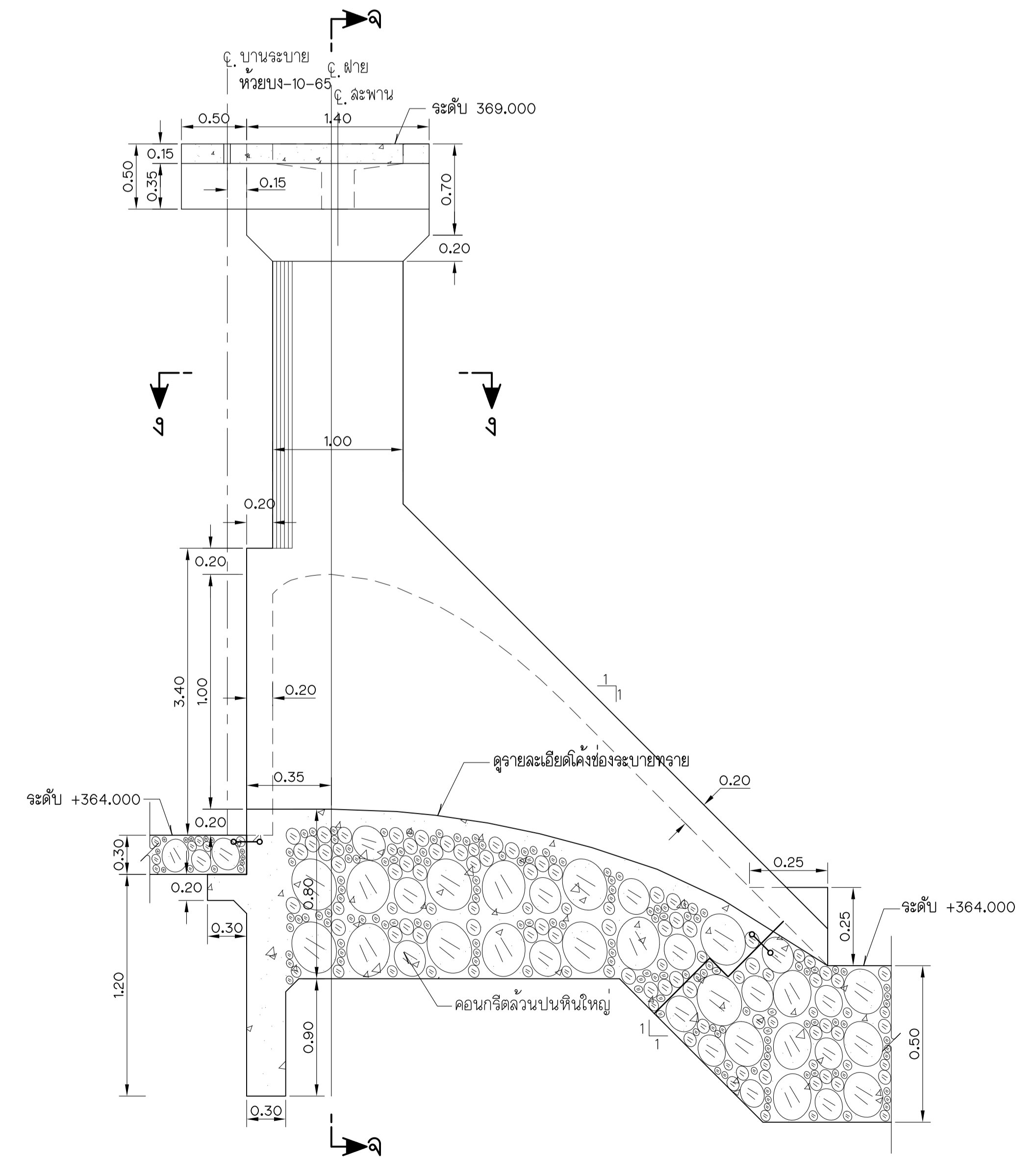
แปลน
ไม่แสดงขนาดส่วน



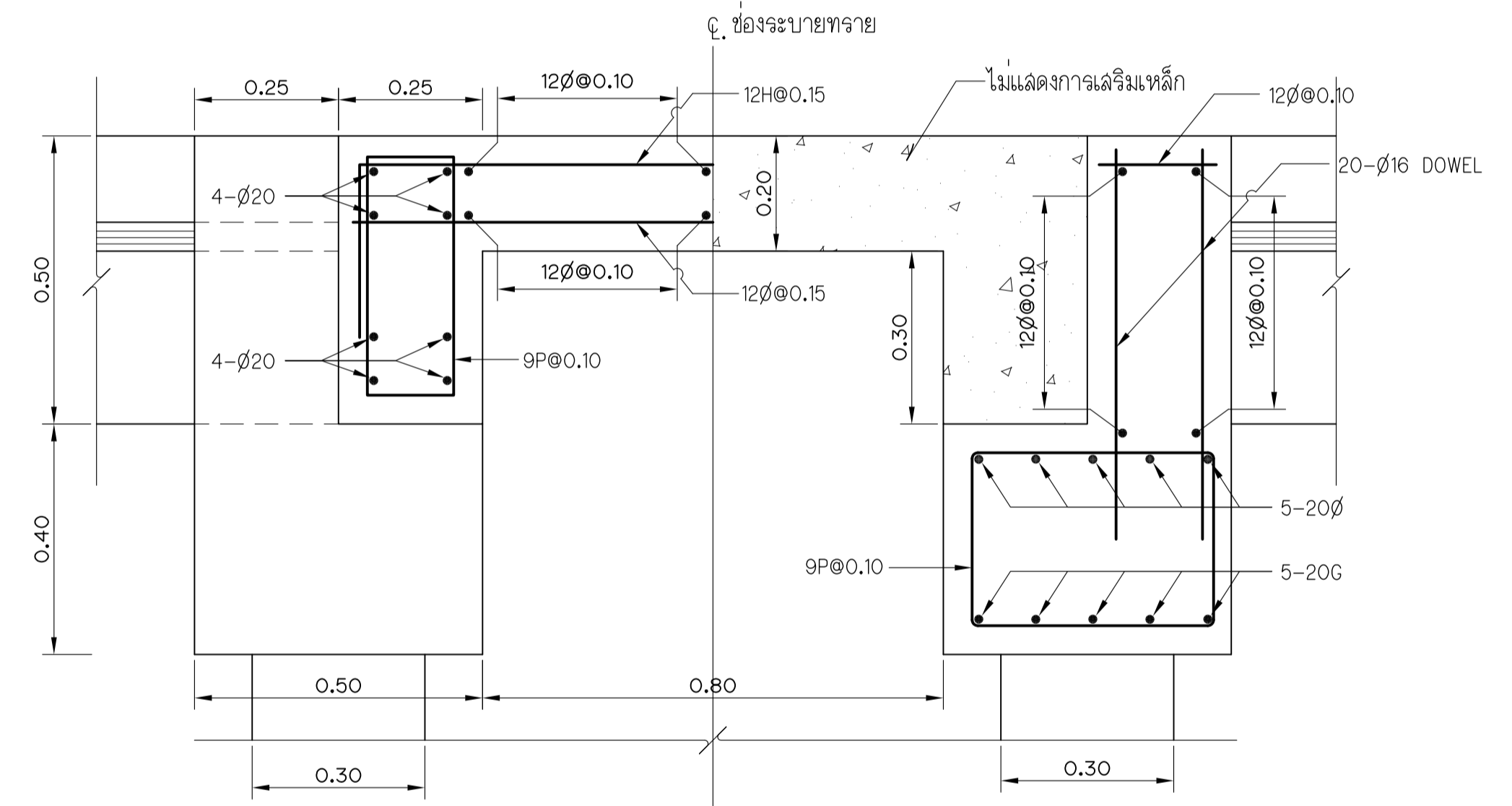
รูปตัด จ-จ
ไม่แสดงขนาดส่วน



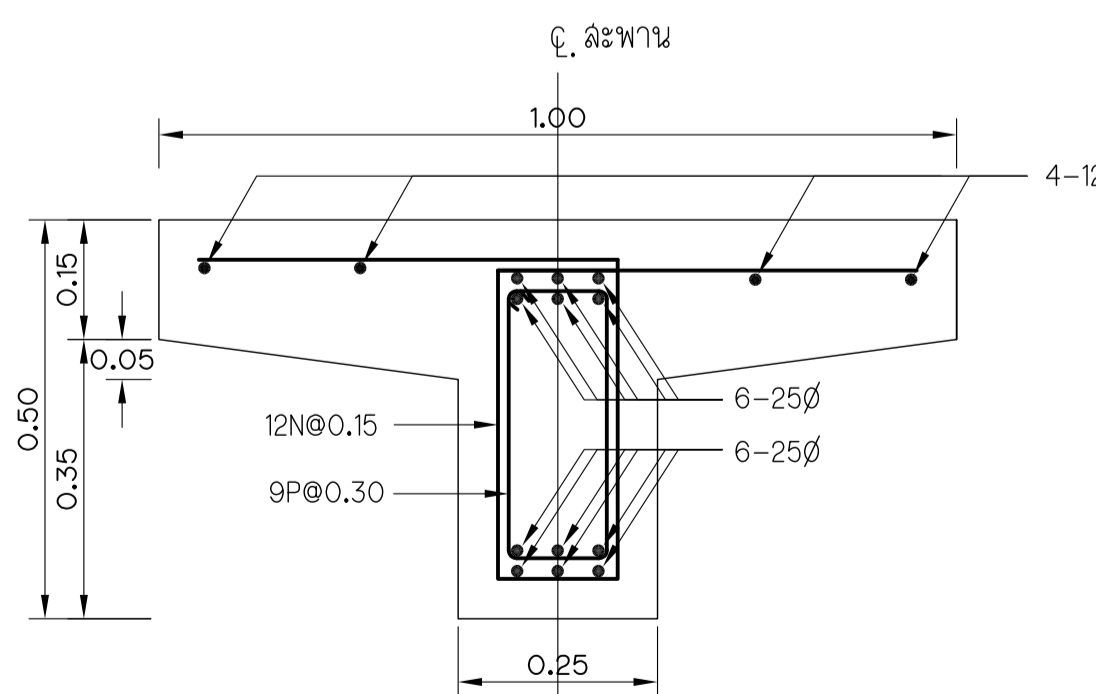
รูปตัด ข-ข
ขนาดส่วน 1:10



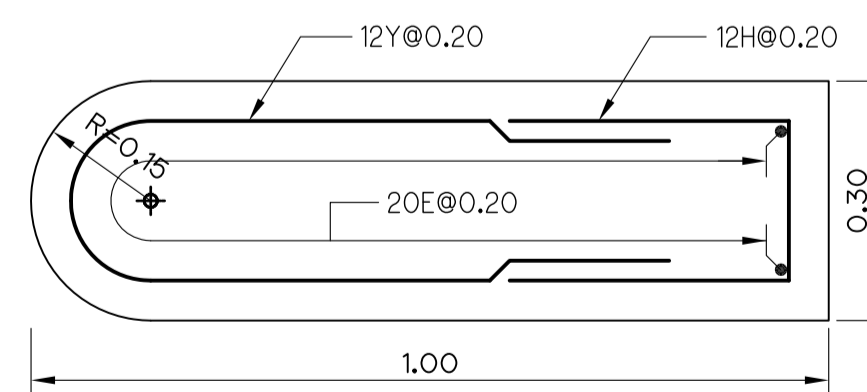
รูปตัด ก-ก
ไม่แสดงขนาดส่วน



รูปตัด ค-ค
ขนาดส่วน 1:10



ขยายละพาน
ขนาดส่วน 1:10



รูปตัด ง-ง
ขนาดส่วน 1:10

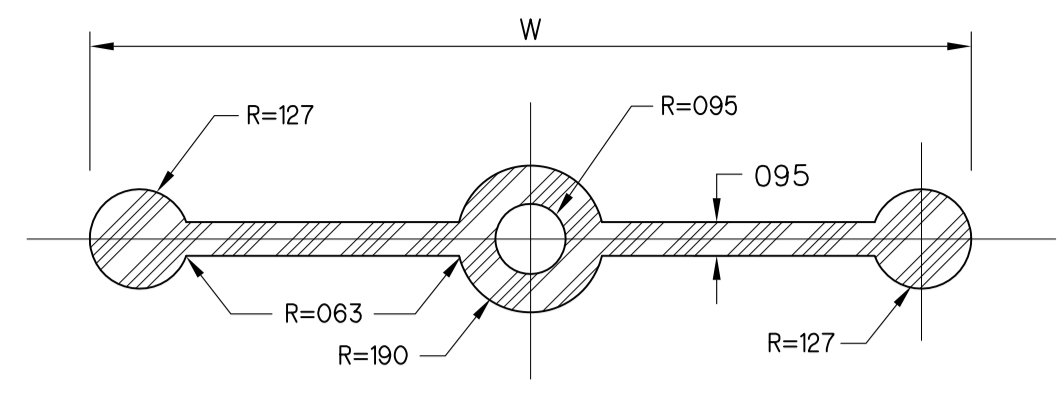
แบบประกอบ

1. ดูแบบหมายเลข ห้วยบง-1-65

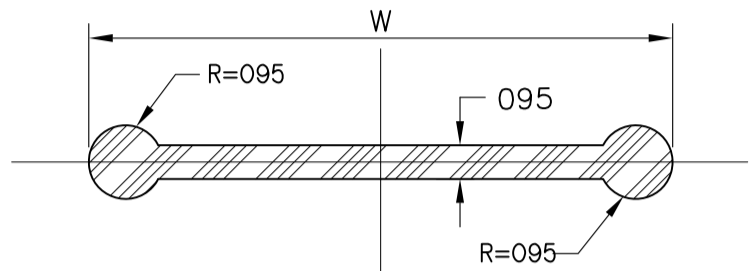
หมายเหตุ

1. ดูแบบหมายเลข ห้วยบง-5-65

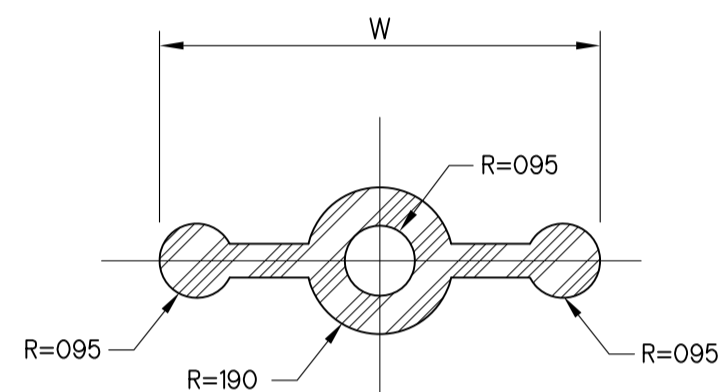
กิจกรรมพัฒนาระบบอาคารนาคการตรวจฉนวนและวางแผนปรับปรุง เพิ่มประสิทธิภาพฝ้ายในพื้นที่จังหวัดเชียงราย			
ห้วยบง หมู่ 10 ตำบลบ้านแซว อำเภอเชียงแสน จังหวัดเชียงราย			
ฝ้ายคอนกรีต แลตงแปลน รูปตัด และการเสริมเหล็ก			
คณะวิศวกรรมศาสตร์ มหาวิทยาลัยเชียงใหม่			
ออกแบบ <i>ChA</i>		เสนอ	
เขียน <i>ChA</i>		เห็นชอบ	
ตรวจ <i>ChA</i>		อนุมัติ	
		หมายเลข	
หัวหน้าโครงการ	วันที่		ห้วยบง-6-65



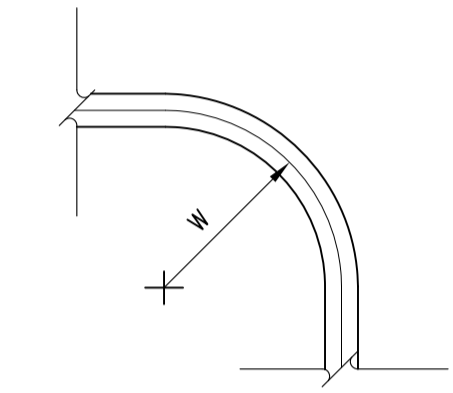
TYPE "A" และ TYPE "B"
ไม่แสดงขนาดจาล้วน



TYPE "C"
ไม่แสดงขนาดจาล้วน



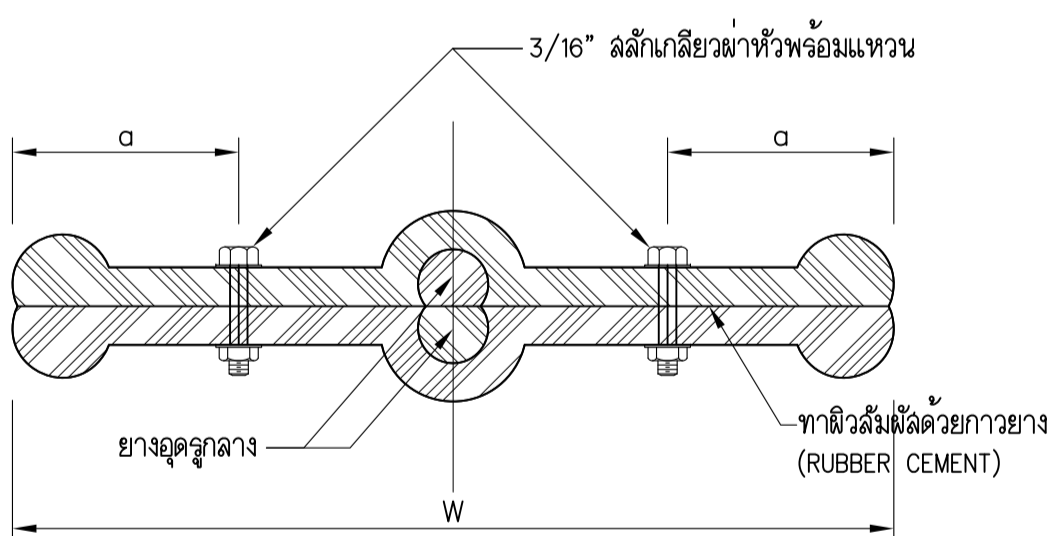
TYPE "D"
ไม่แสดงขนาดจาล้วน



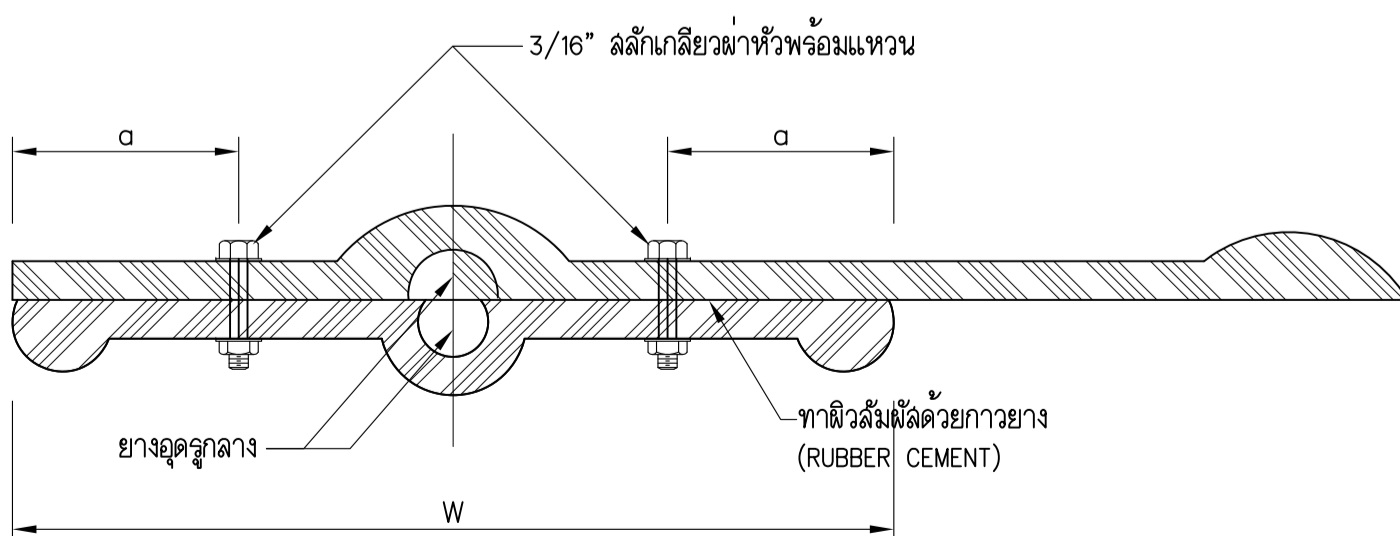
มาตรฐานการโค้ง
ไม่แสดงขนาดจาล้วน

ตารางมิติต่างๆ

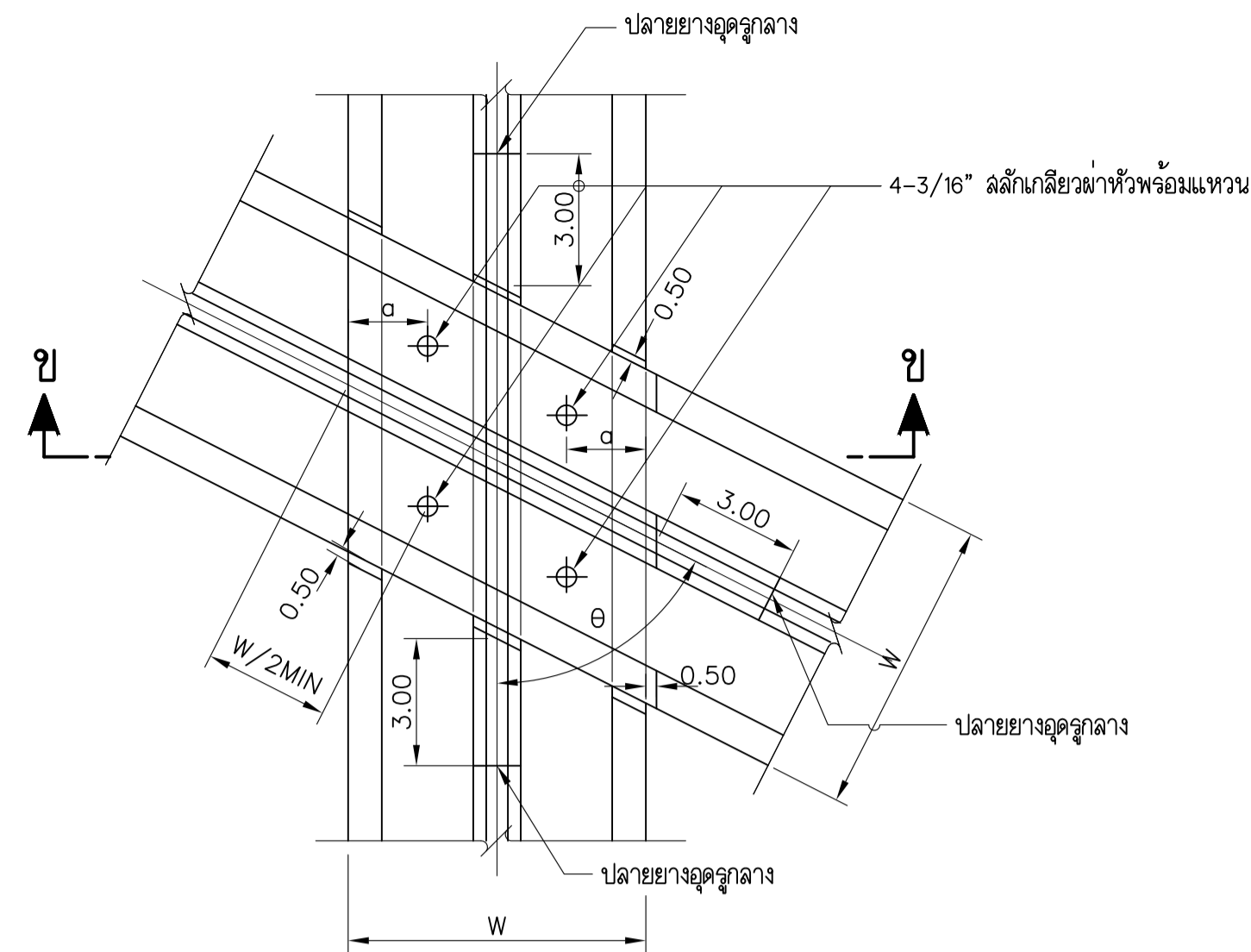
TYPE	W	a	R
A	22.86	4	20
B	15.24	4	15
C	15.24	4	10
D	11.42	3	10



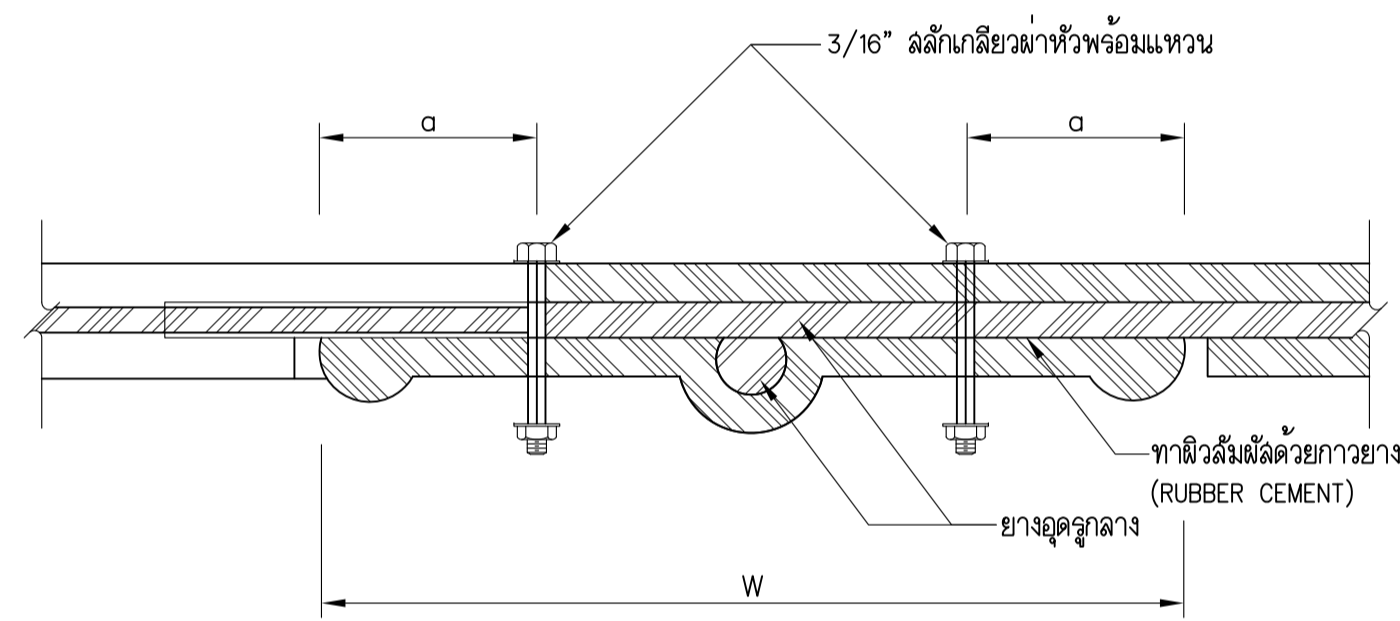
รูปตัด ก-ก
ไม่แสดงขนาดจาล้วน



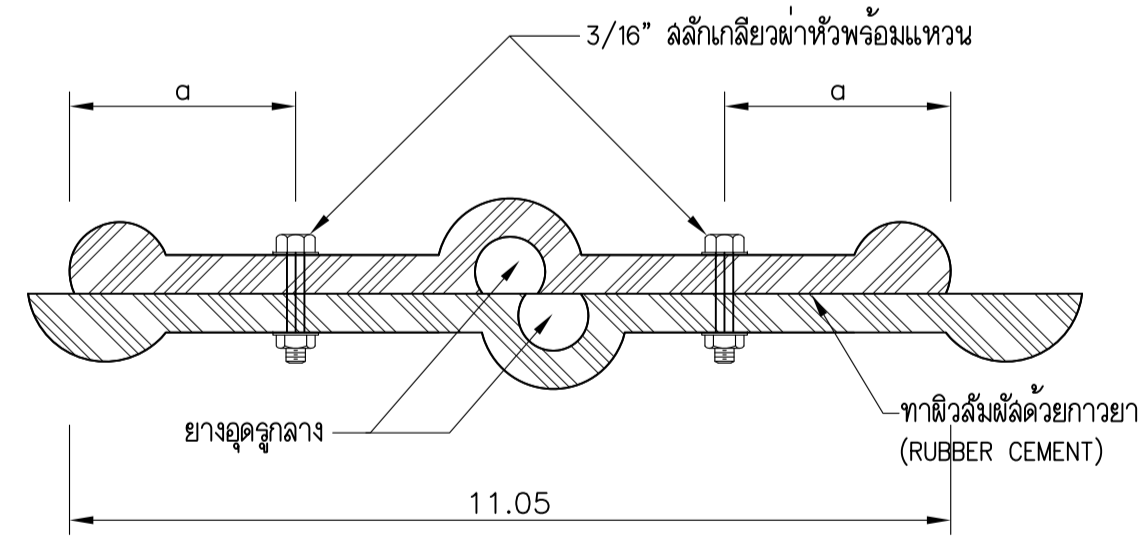
รูปตัด ข-ข
ไม่แสดงขนาดจาล้วน



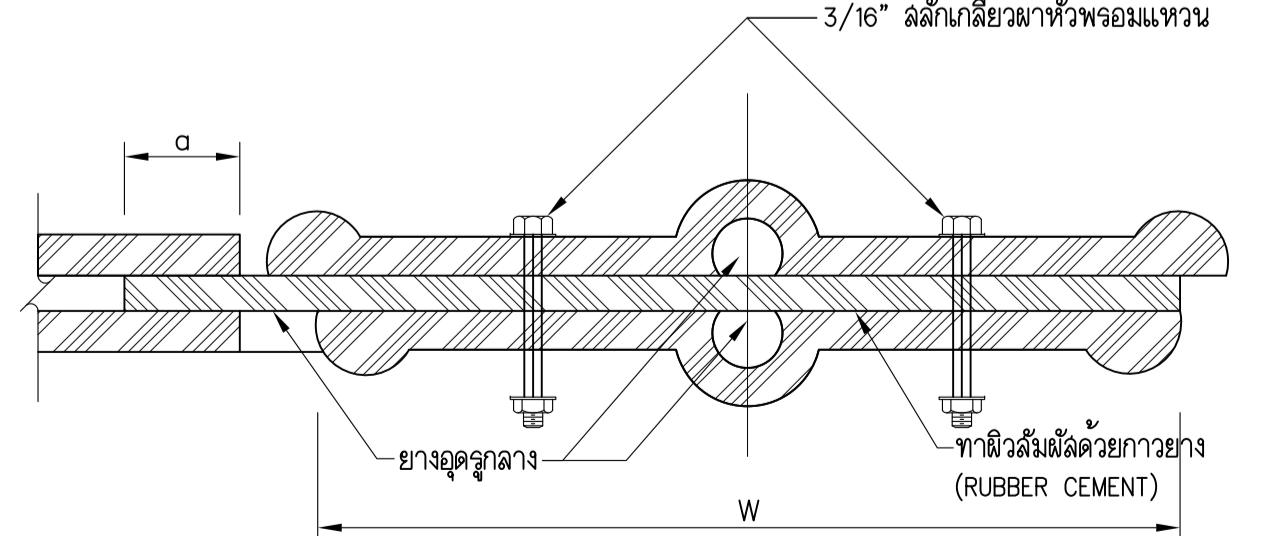
การต่อพาดทับกันทำมุมไม่ฉาก
ไม่แสดงขนาดจาล้วน



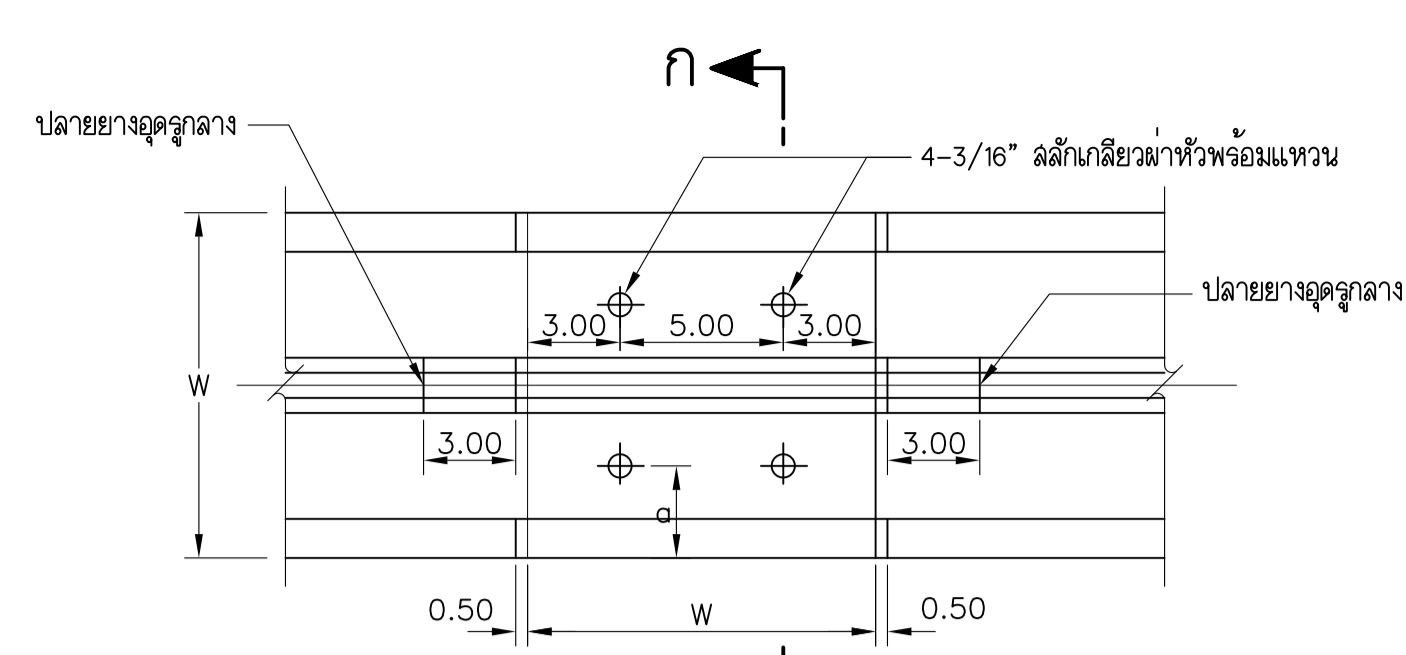
รูปตัด จ-จ
ไม่แสดงขนาดจาล้วน



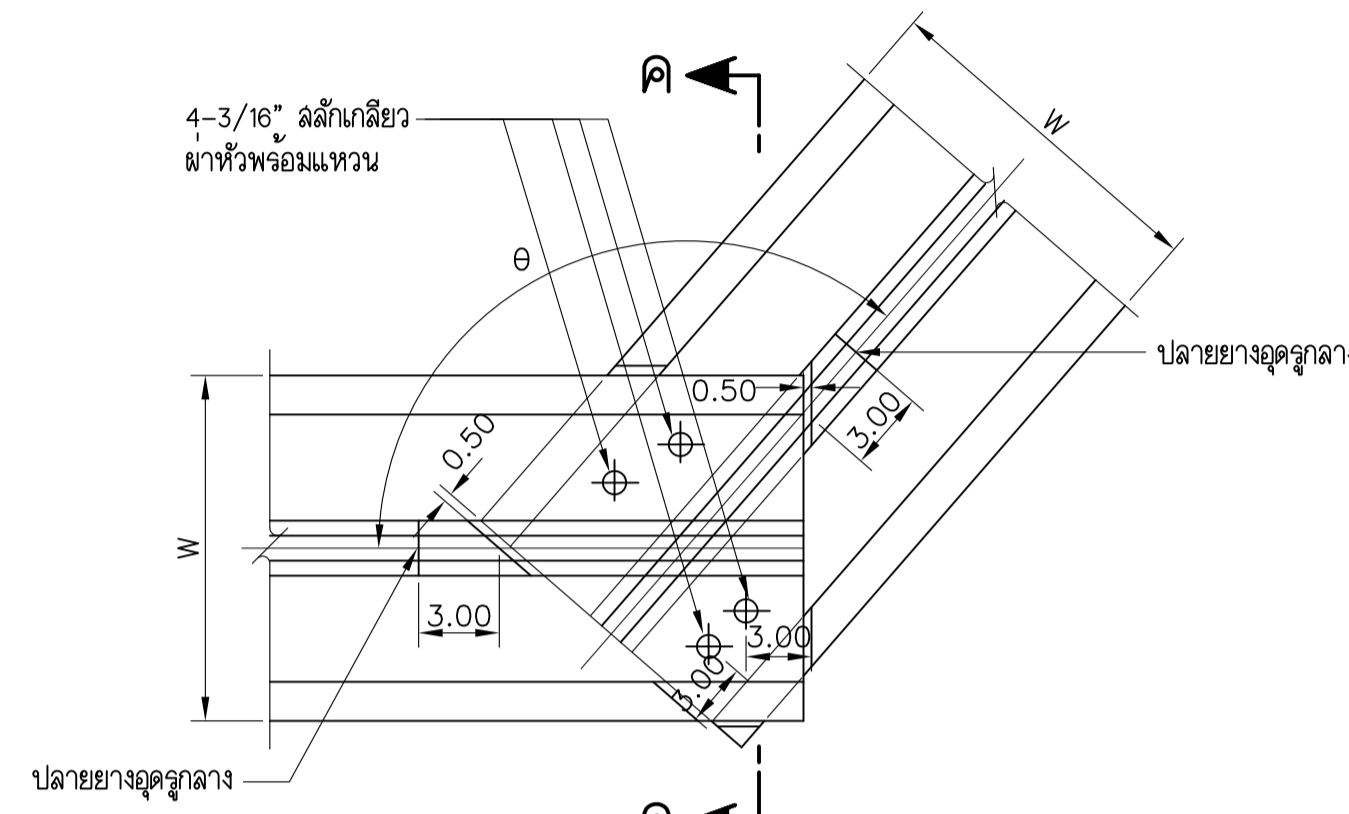
รูปตัด ค-ค
ไม่แสดงขนาดจาล้วน



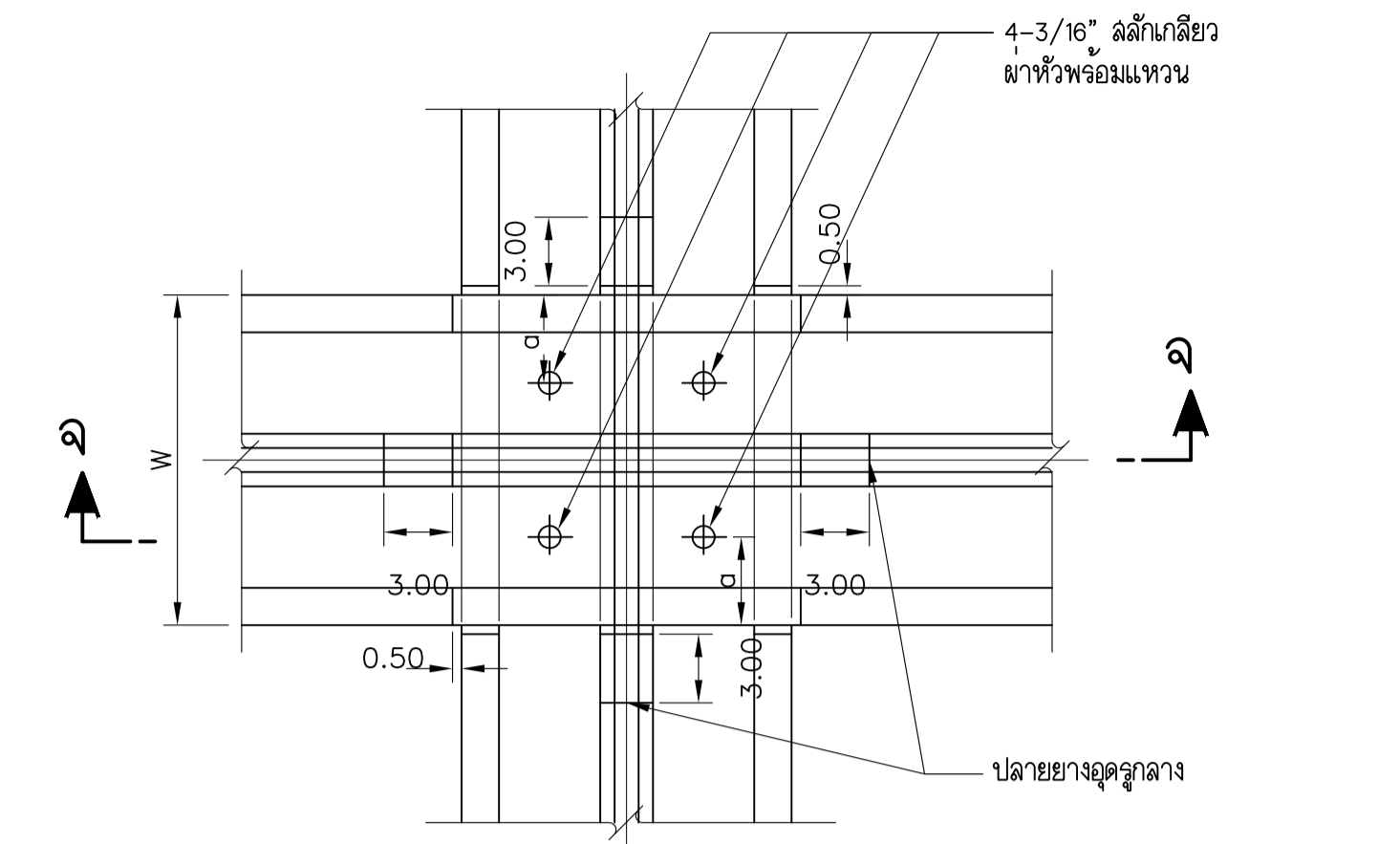
รูปตัด ง-ง
ไม่แสดงขนาดจาล้วน



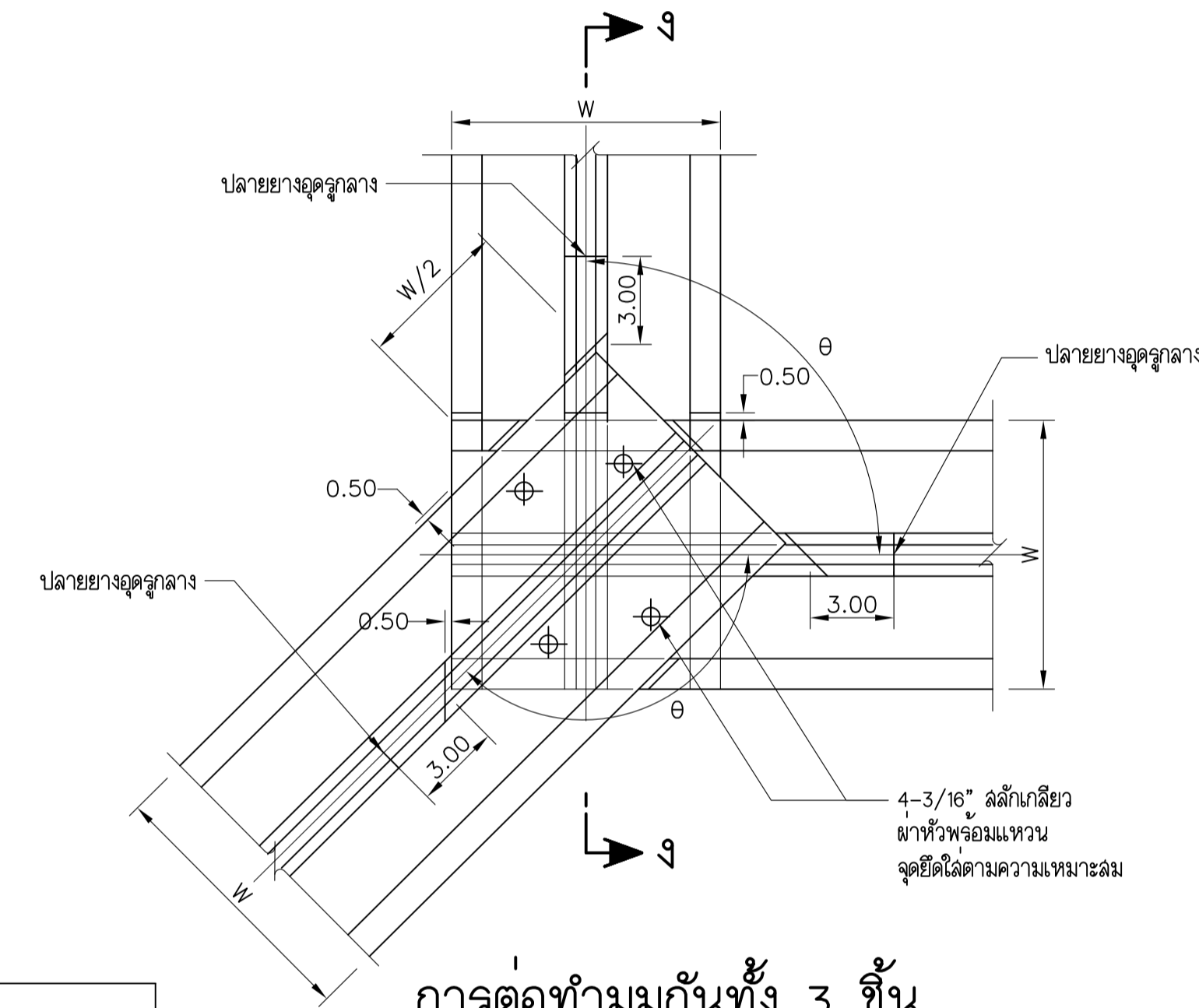
การต่อตรง
ไม่แสดงขนาดจาล้วน



การต่อทำมุมกัน
ไม่แสดงขนาดจาล้วน



การต่อพาดทับทำมุมฉาก
ไม่แสดงขนาดจาล้วน



การต่อทำมุมกันทั้ง 3 ชั้น
ไม่แสดงขนาดจาล้วน

สัญลักษณ์การจอบเหล็ก

กรณีไม่จอบปลาย	กรณีจอบปลาย	กรณีไม่จอบปลาย	กรณีจอบปลาย
C	CB	K	KB
D	DB	L	LB
E	EB	M	MB
F	FB	N	NB
G	GB	R	RB
H	HB	V	VB
J	JB	Y	YB

แบบประกอบ

1. ดูแบบหมายเลข _____ หัวขบง-3-65

หมายเหตุ

- มิติต่างๆกำหนดไว้เป็นเส้นสีแดง นอกจกัาแล้ดงไว้เป็นยงอื่น
- การต่อRUBBER WATERSTOP ชนิดไม่มีมกกลางให้ต่อเหมือนแผ่นนี้
- ยางอุดรูกลางต้องอุดให้แน่นติดกับRUBBER WATERSTOP เป็นยงดี

กิจกรรมพัฒนาระบบอาคารนศกการตรวจลอบและวางแผนปรับปรุง

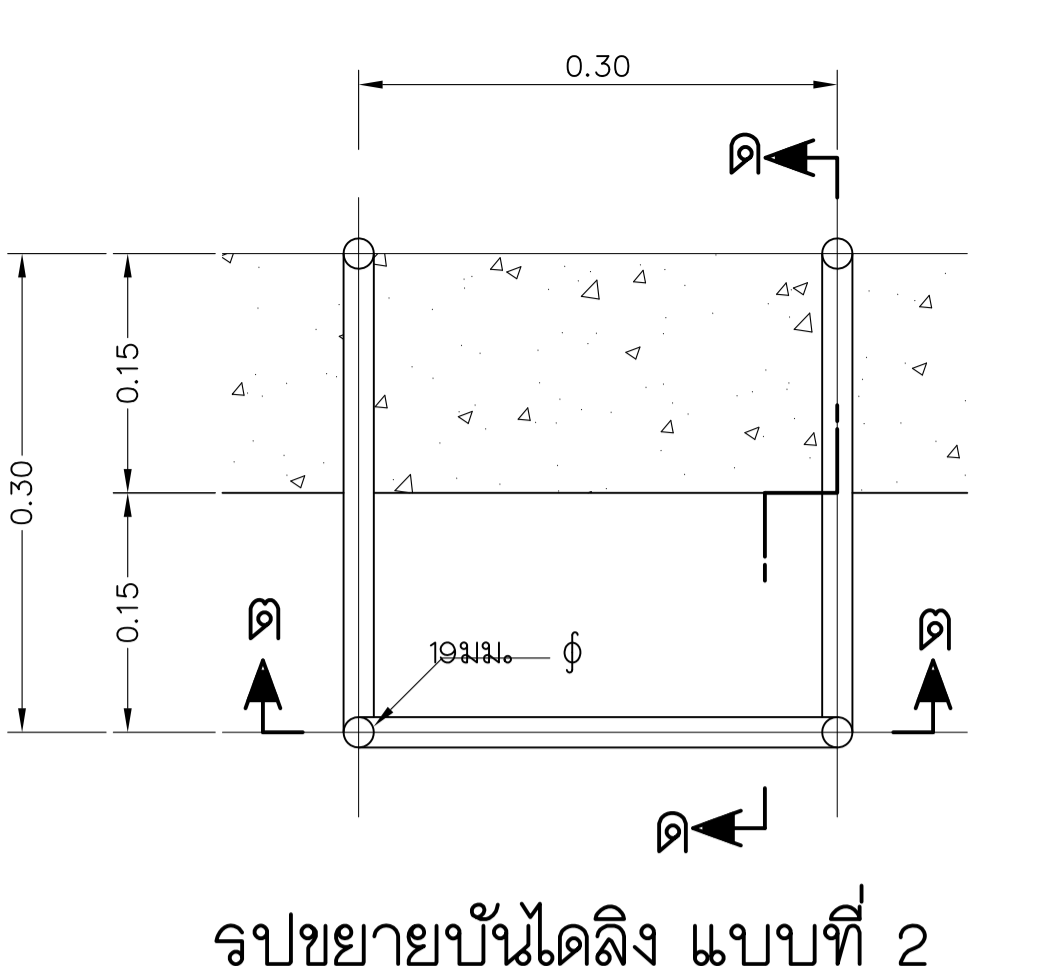
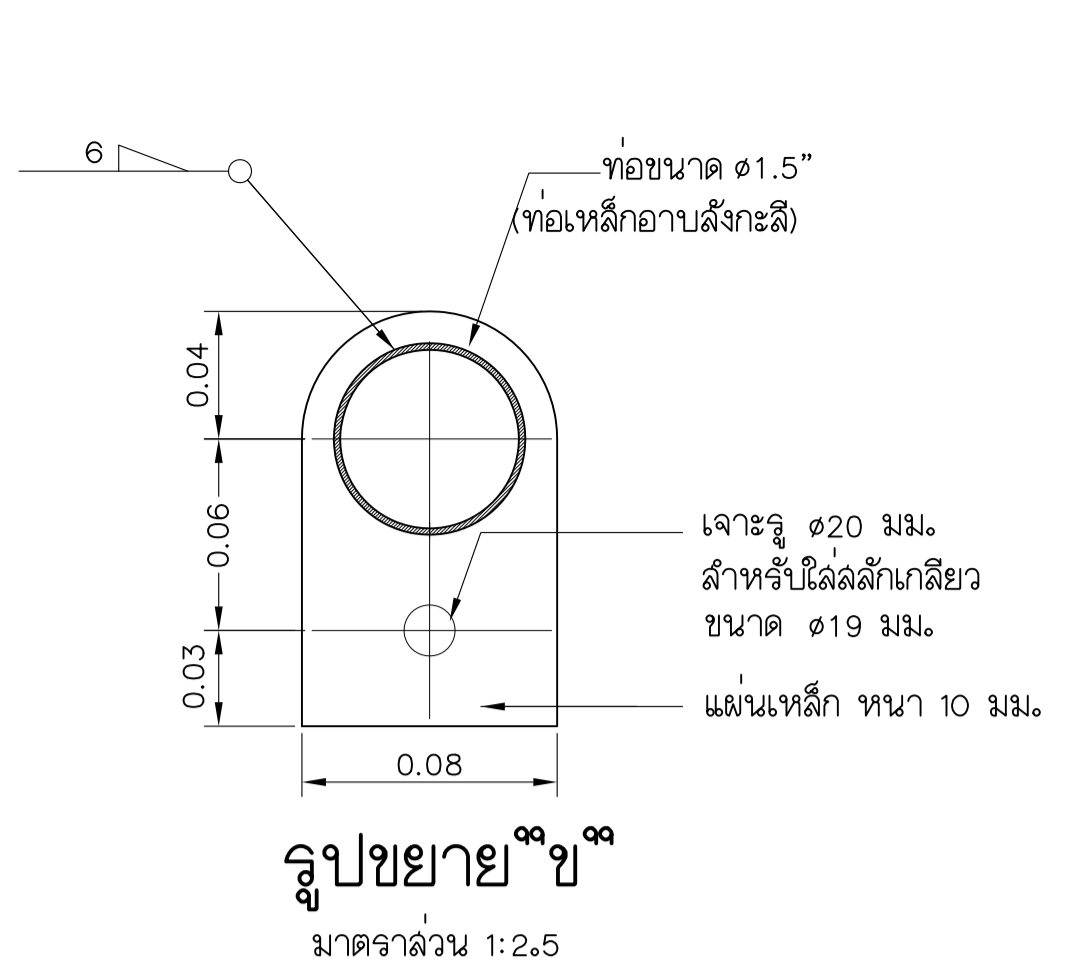
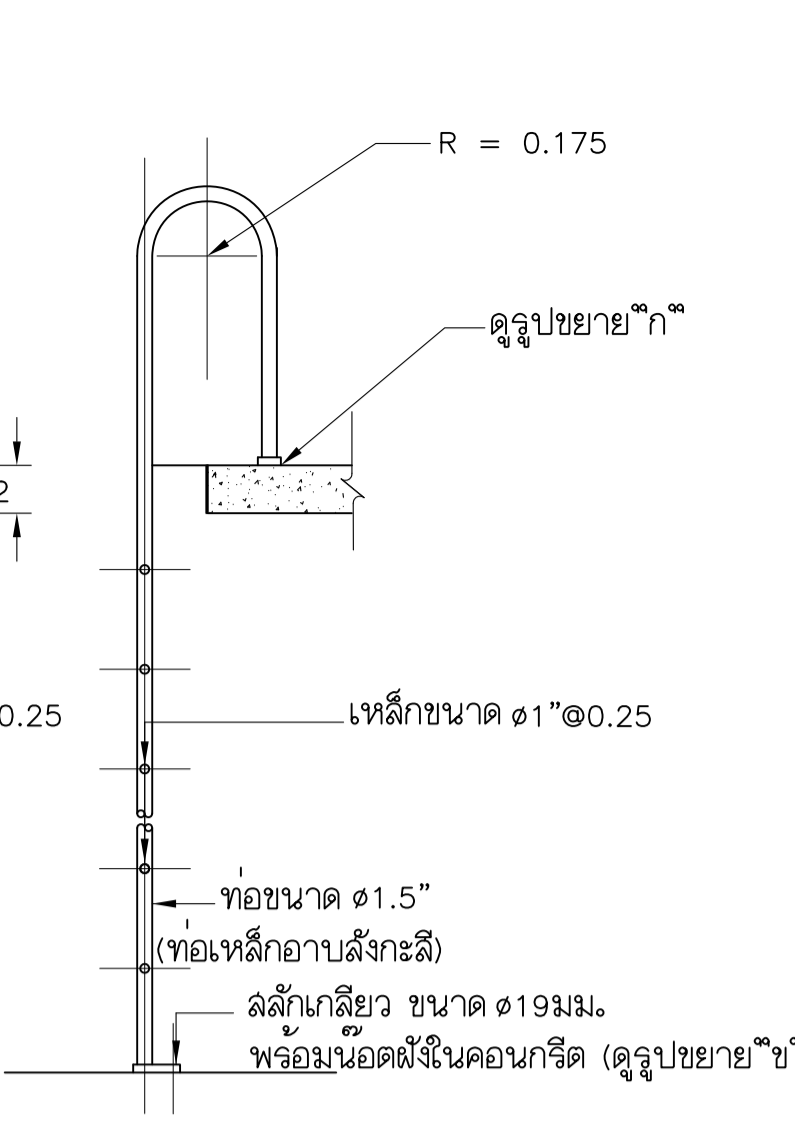
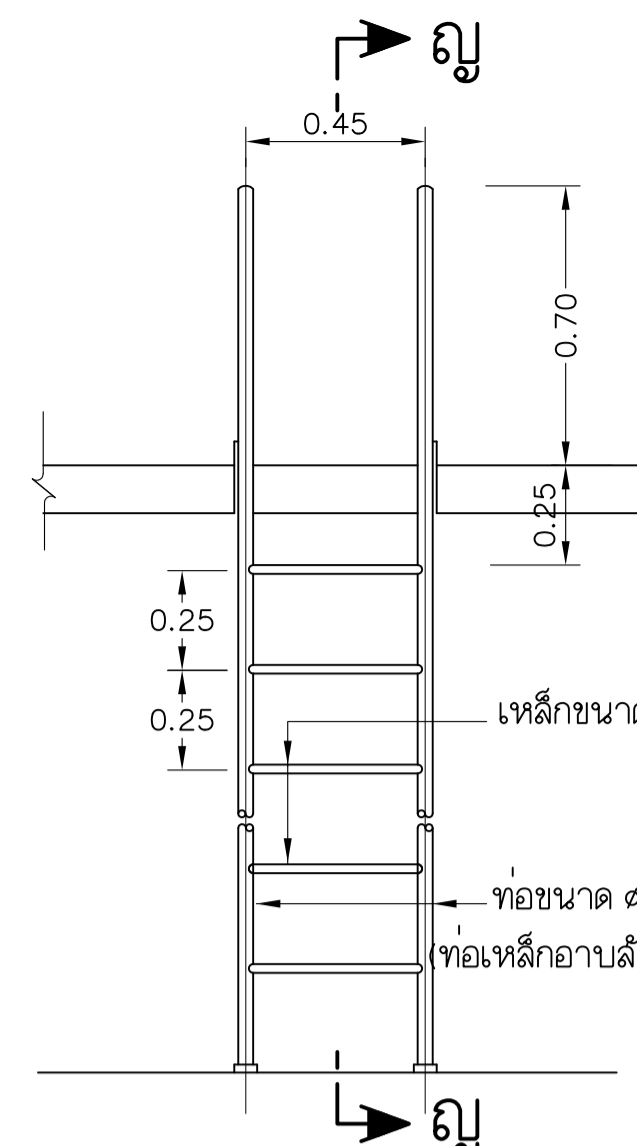
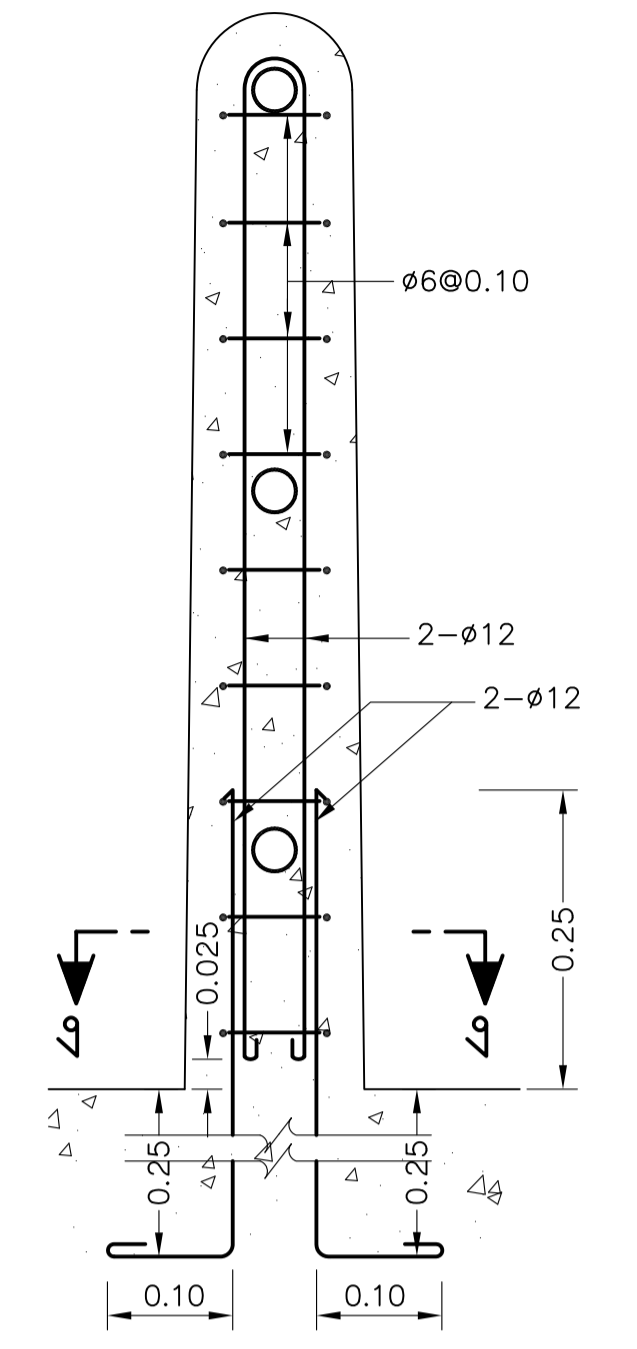
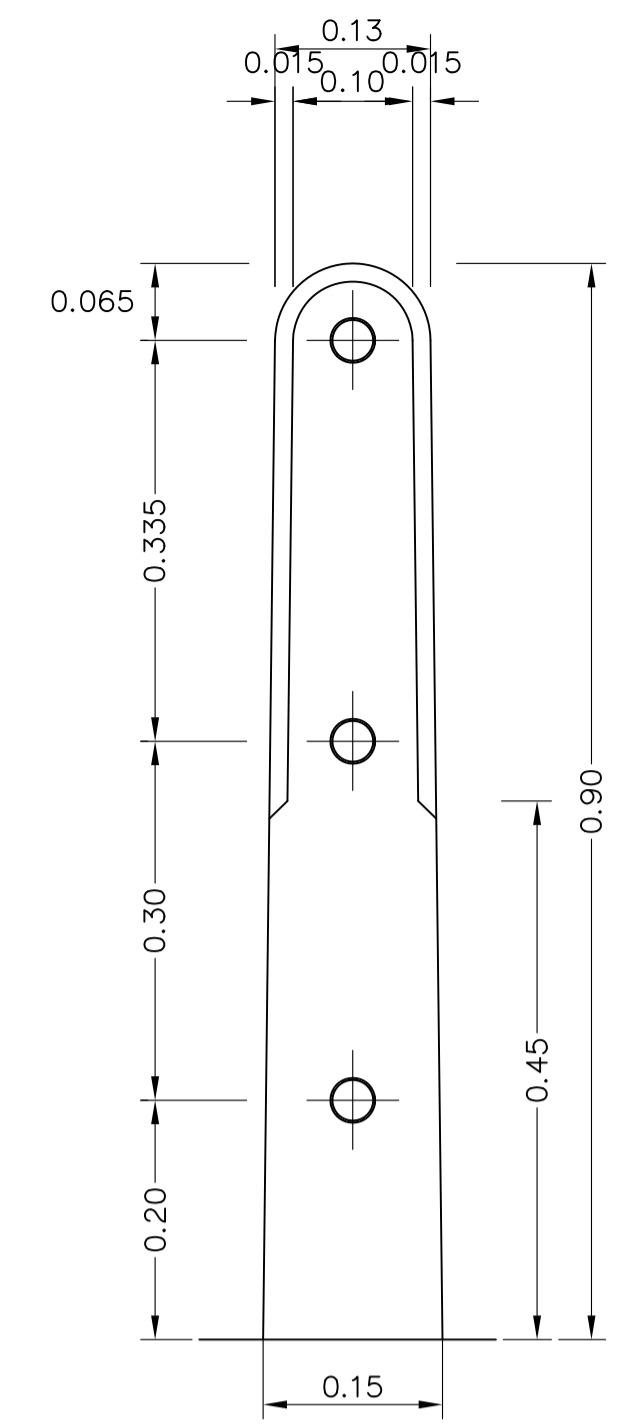
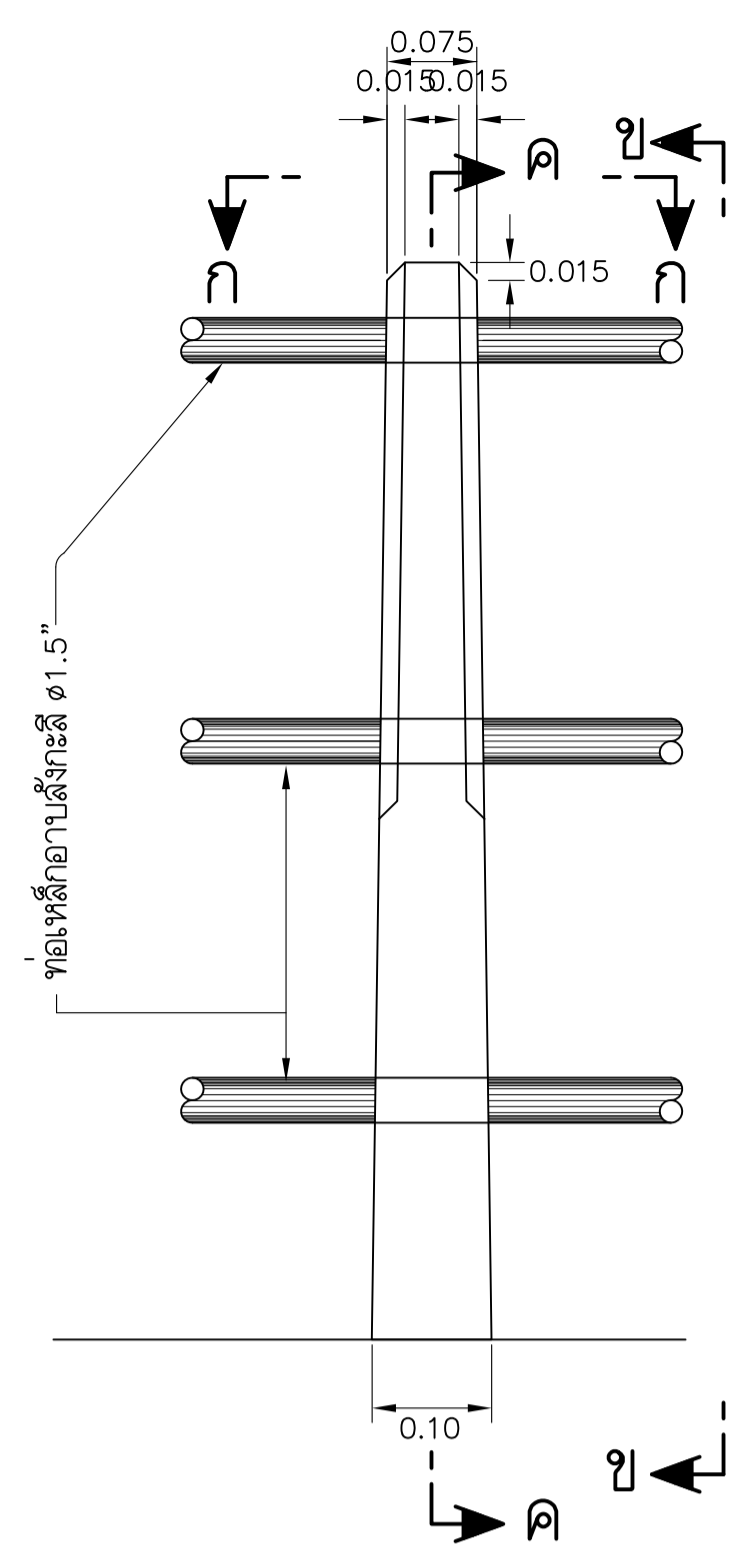
เพิ่มประลธิภาพพลยในพื้นท่จังหวัดเชียงรย

พลยคอนกรีตเสริมเหล็ก
หัวขบง หมู่0 ต้าปลบานแหว อำเภอเชียงแลน จังหวัดเชียงรย

RUBBER WATERSTOP

แลดงรยละเอียดการติดตั้ง และตารางมิติ

คณะวิศกรรรมคณาณศร์	มหาวิทยาลัยเชียงใหม่	เลขบ	
ออกแบบ	ชว	เห็นชอบ	
เขียน	ชว	อนุมัติ	
ตรวจ	ชว	รยเลข	
หัวหน้าโครงการ	ชว	หัวขบง-7-65	



จาวสะพานชนิดเสา ค.ล.ล.

รูปตัด ข-ข

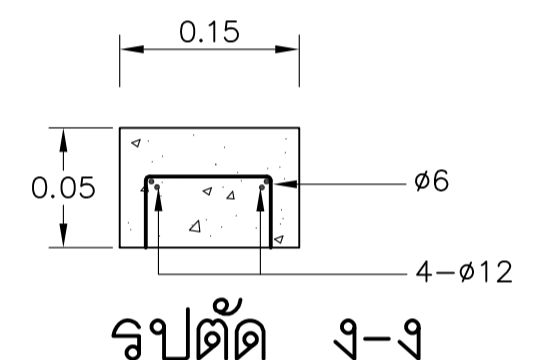
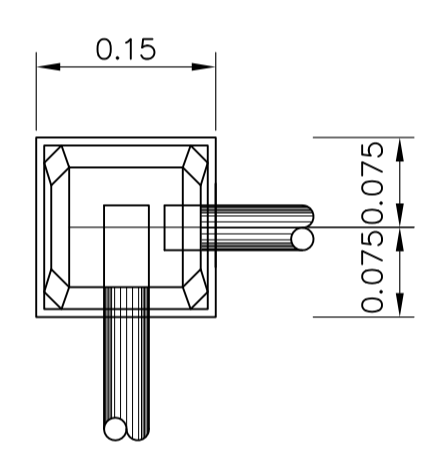
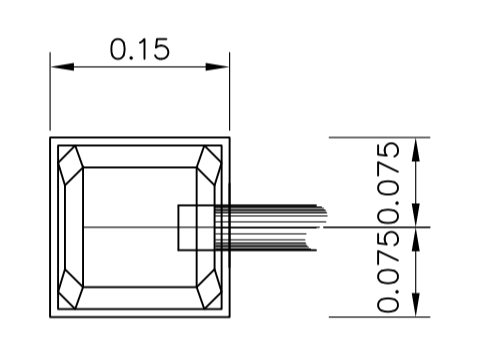
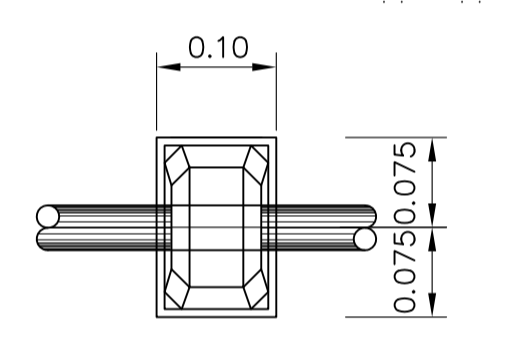
รูปตัด ค-ค

รูปขยายบันไดลิง แบบที่ 1
มาตราส่วน 1:20

รูปตัด ญ-ญ
มาตราส่วน 1:20

รูปขยาย ก

รูปขยายบันไดลิง แบบที่ 2



รูปตัด ก-ก

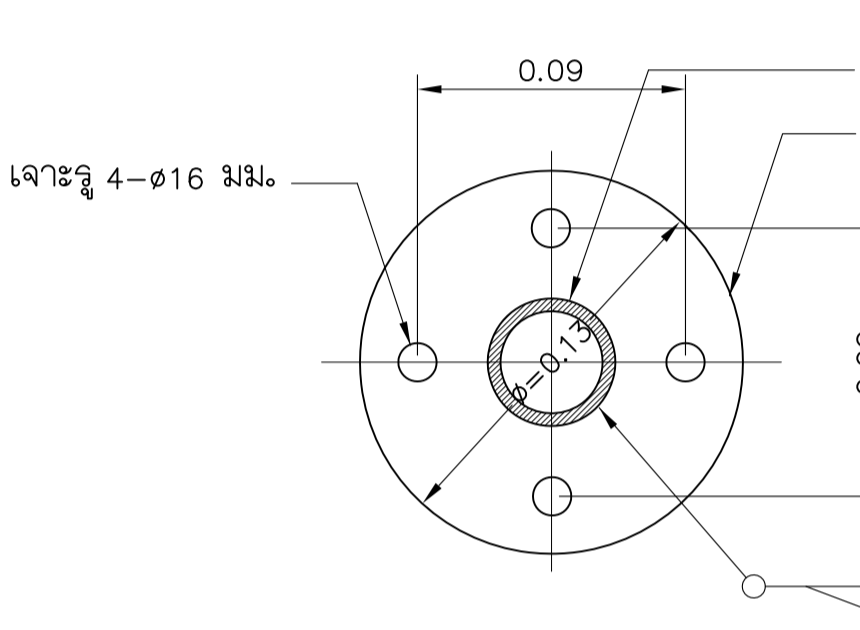
รูปตัด ข-ข

รูปตัด จ-จ

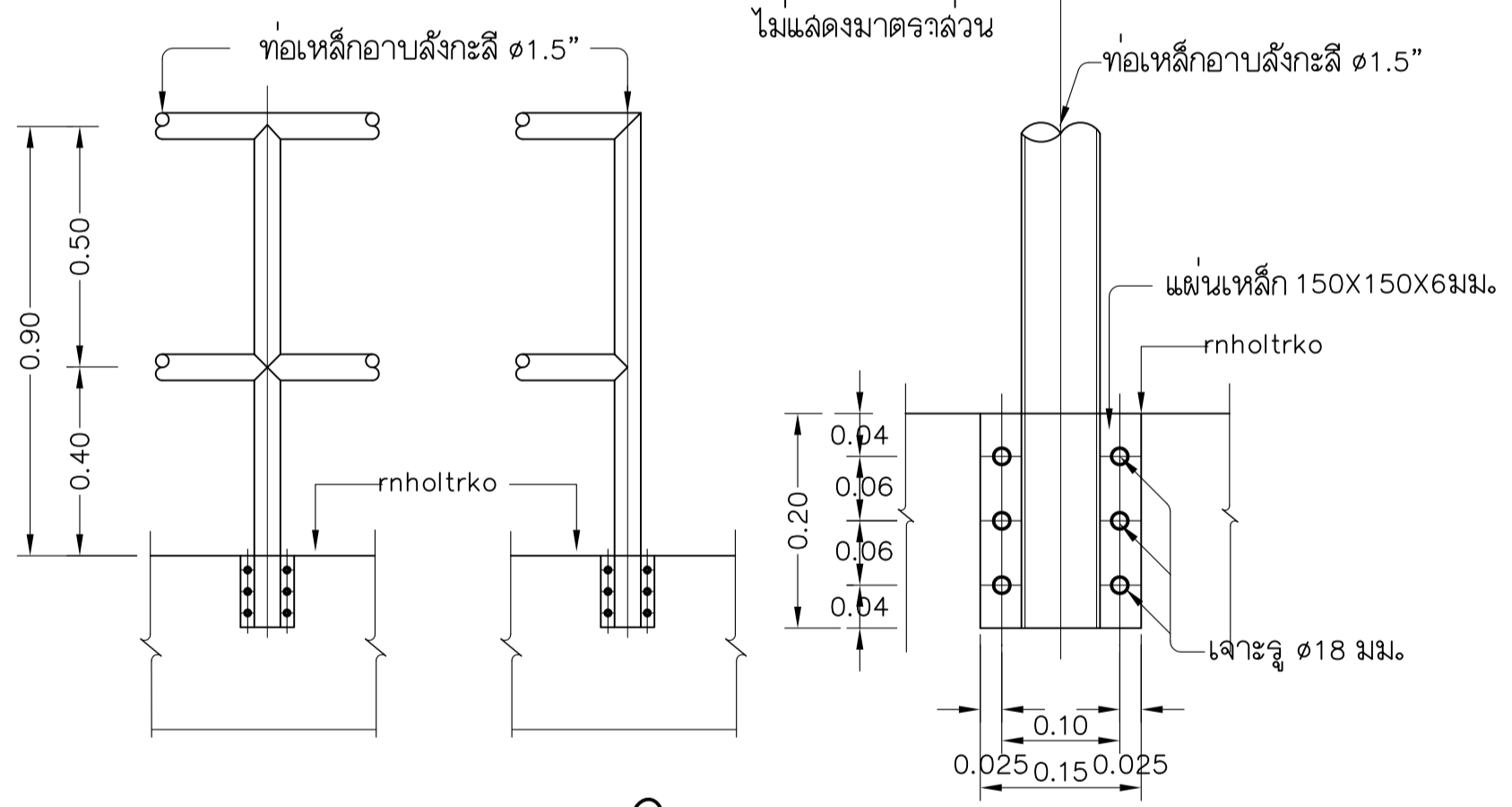
รูปตัด ง-ง



รูปตัด ฉ-ฉ



รูปขยาย ก
ไม่แสดงมาตราส่วน



เสากลาง

เสาริม

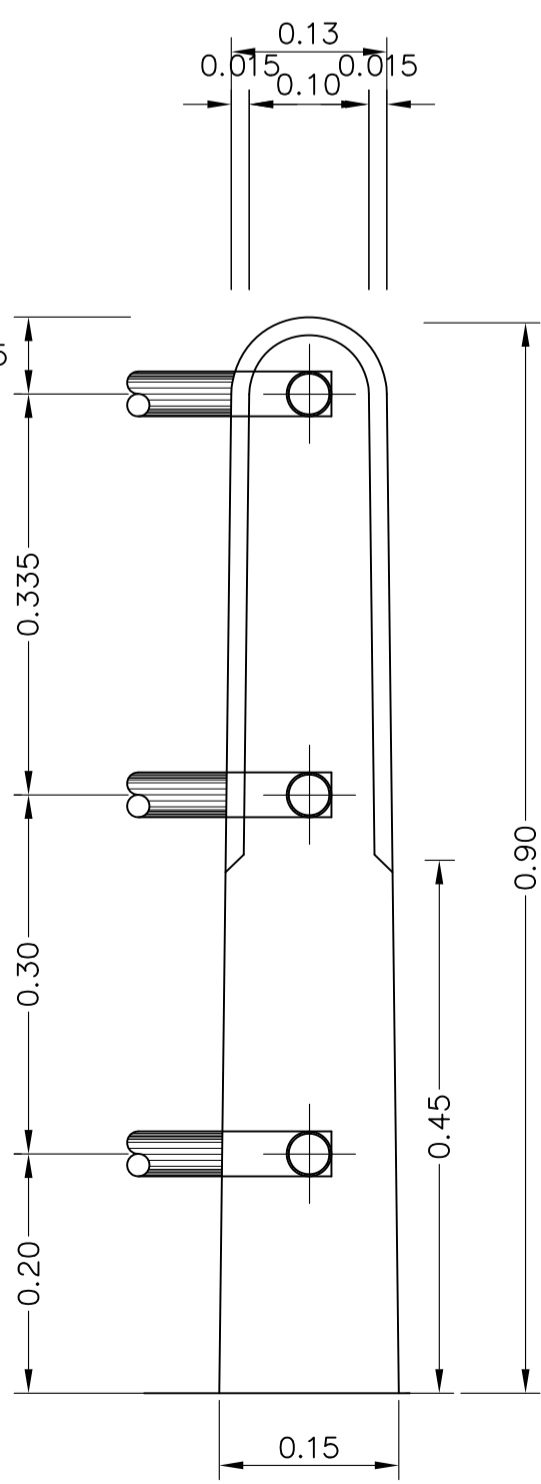
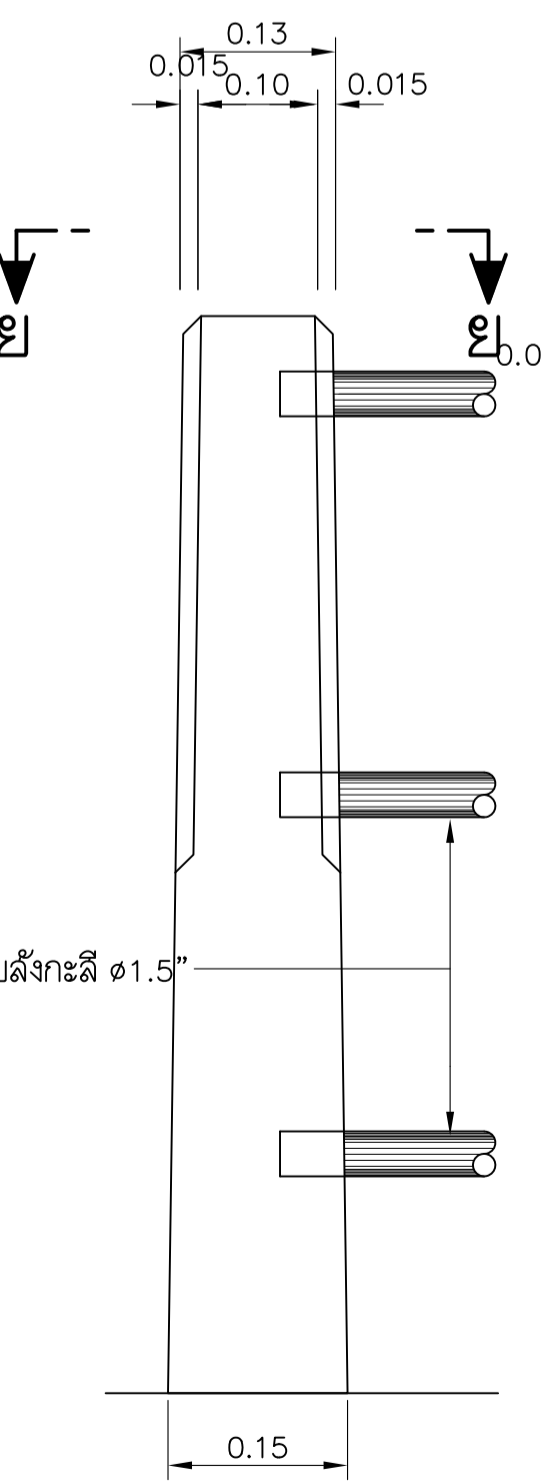
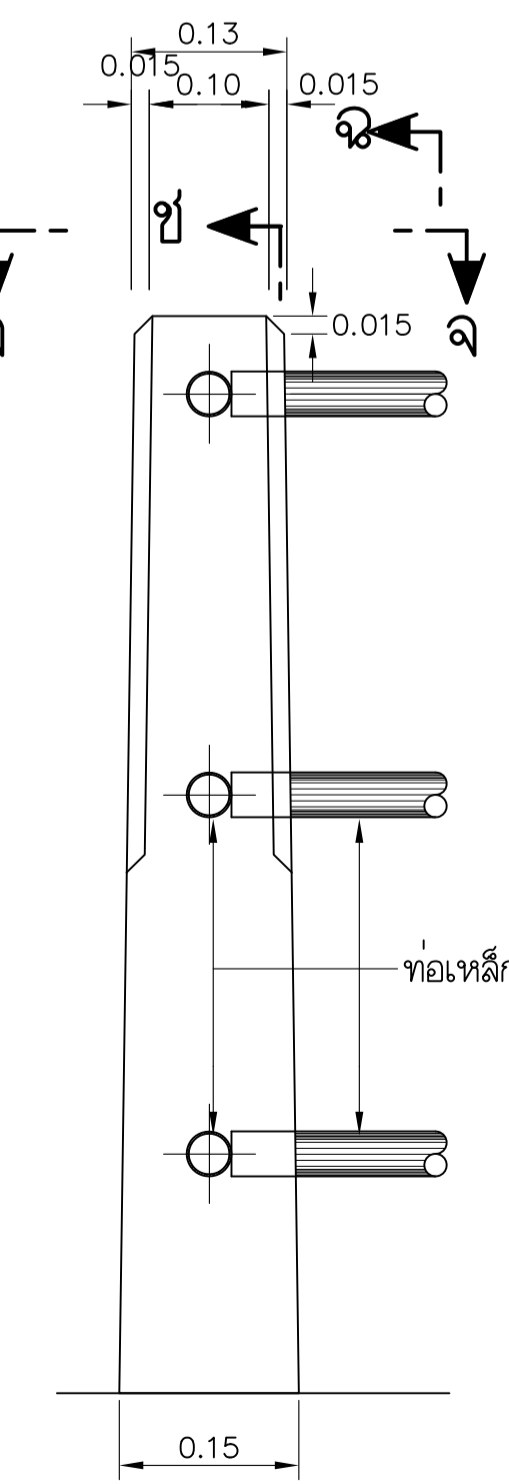
รูปขยายเสาจาวลูกกรง
ไม่แสดงมาตราส่วน

รูปตัด ต-ต

หมายเหตุ

รูปตัด ด-ด

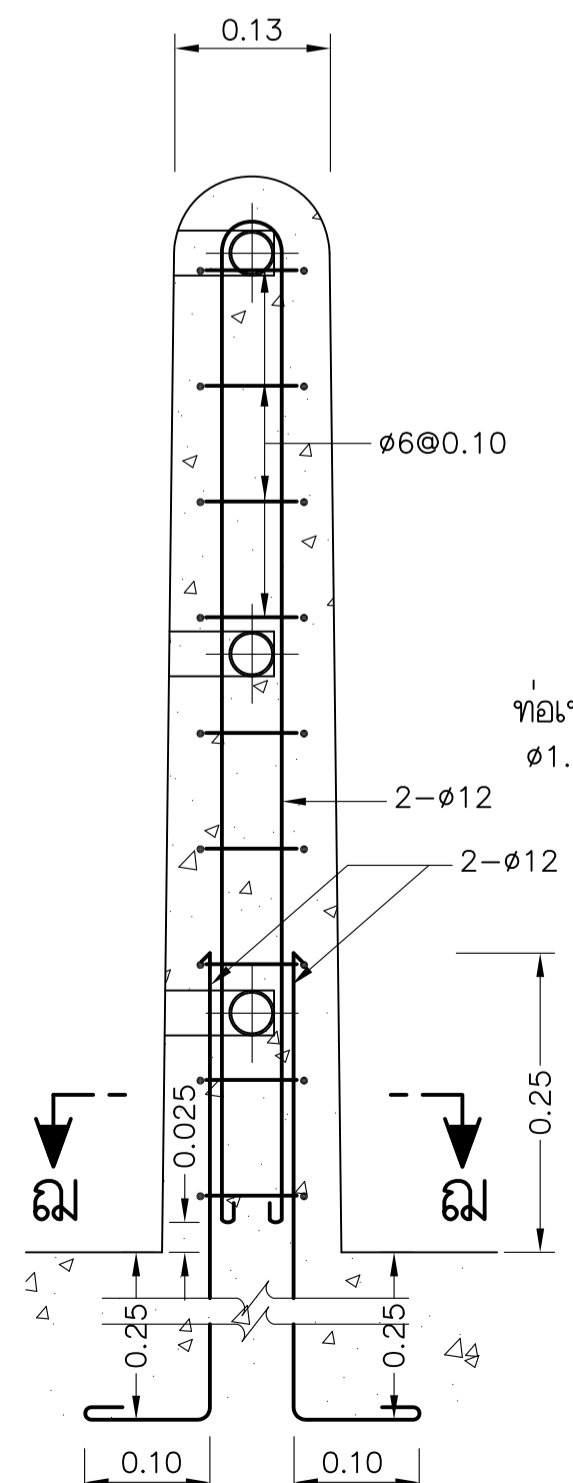
- ระดับ และมิติต่างๆ กำหนดไว้เป็นเมตร นอกจากแสดงไว้เป็นอย่างอื่น.
- จาวสะพานชนิดเสา ค.ล.ล. แต่ละตัวมีระยะห่างกัน 2.00 เมตร เป็นอย่างมาก.
- คอนกรีตต้องรับแรงกดสูงสุดไม่น้อยกว่า 175 กก./ซม. โดยการทดสอบแท่งคอนกรีตมาตรฐานรูปทรงกระบอก ขนาด 15 X 30 ซม. เมื่ออายุ 28 วัน.
- รอยเชื่อมอย่างต่ำมีขนาด 4 มม.



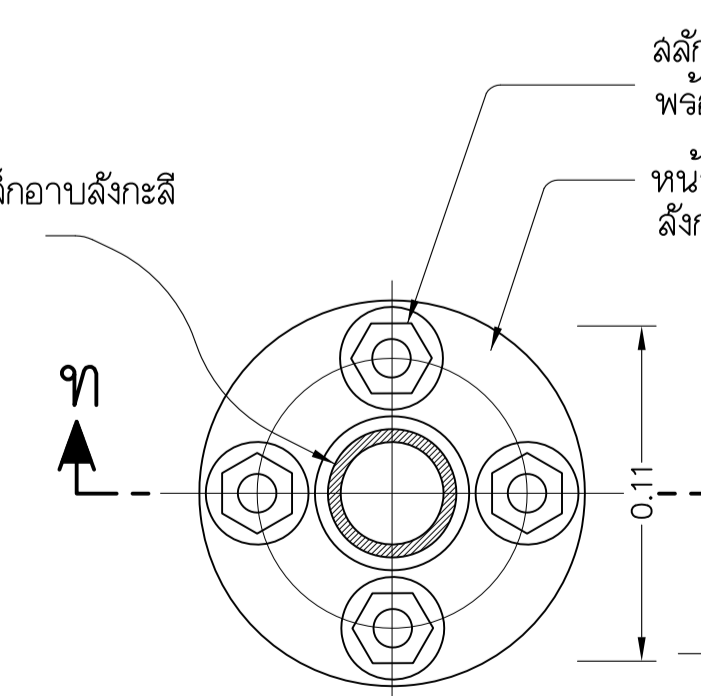
จาวสะพานตัวมุม

จาวสะพานตัวมุม

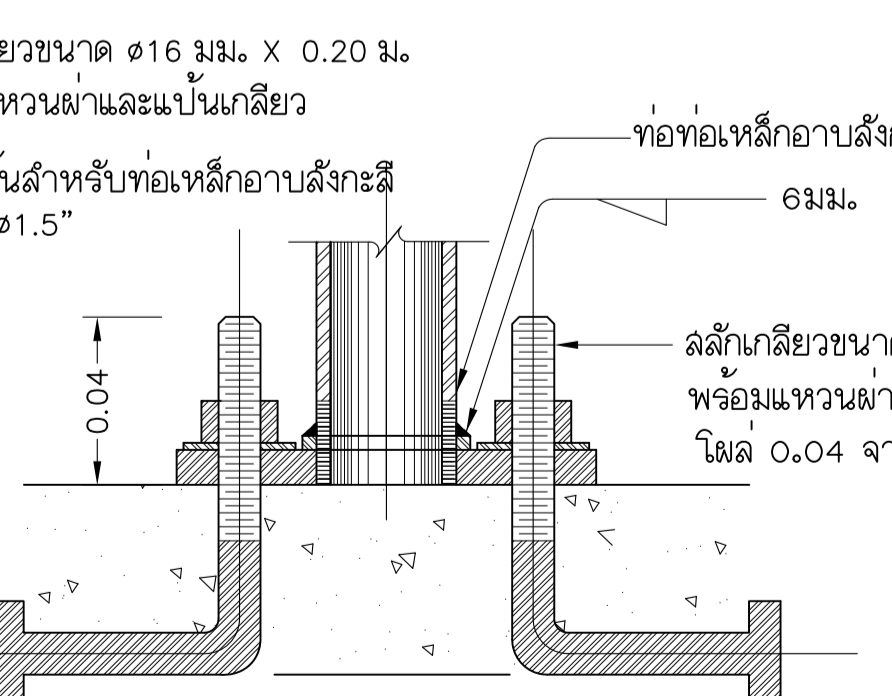
รูปตัด ฉ-ฉ



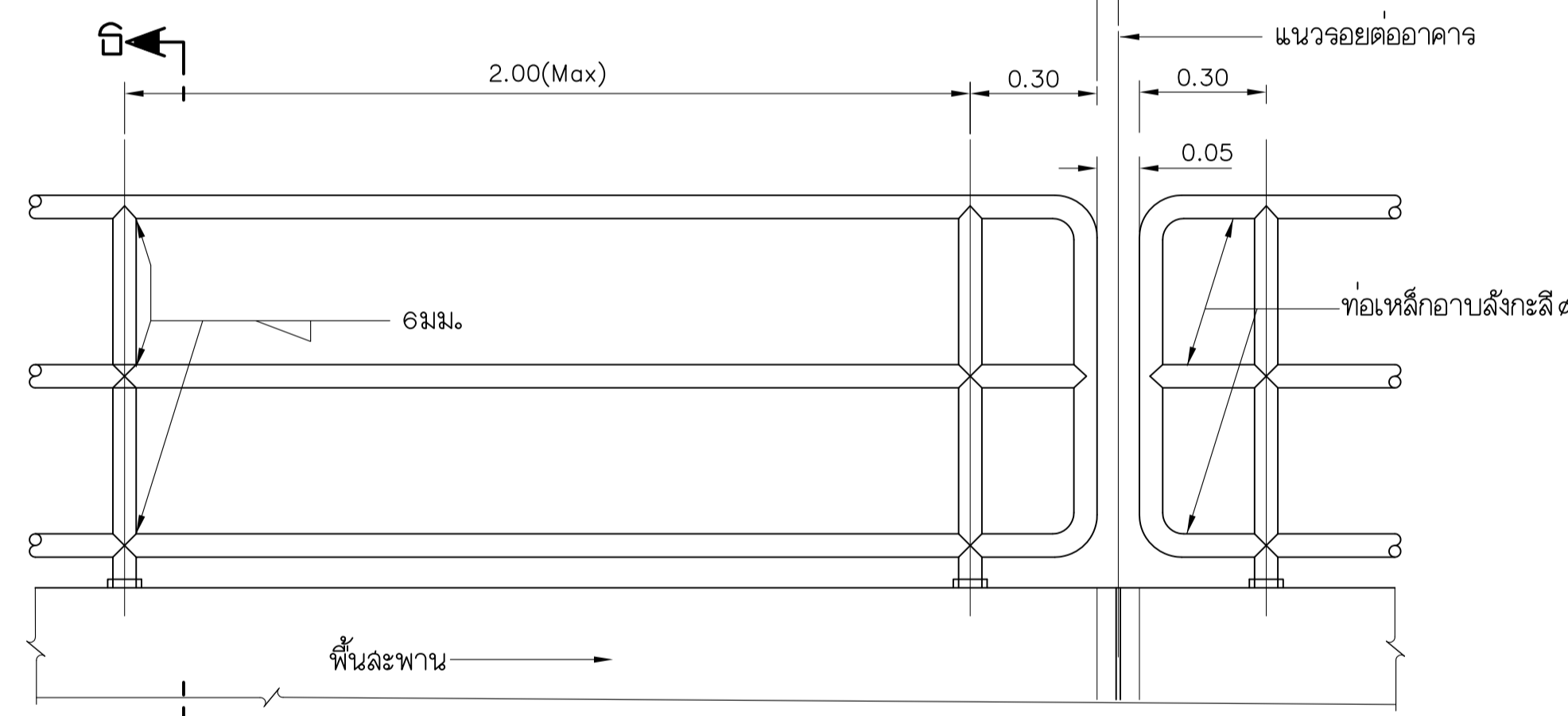
รูปตัด ช-ช



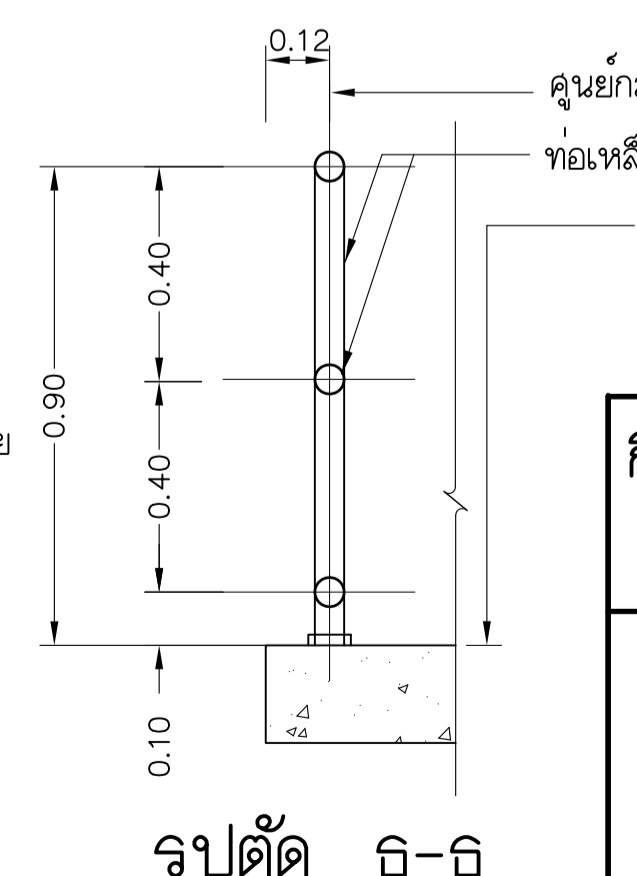
รูปขยายบันไดลิงยึดเสาจาว
แบบที่ 2



รูปตัด ท-ท



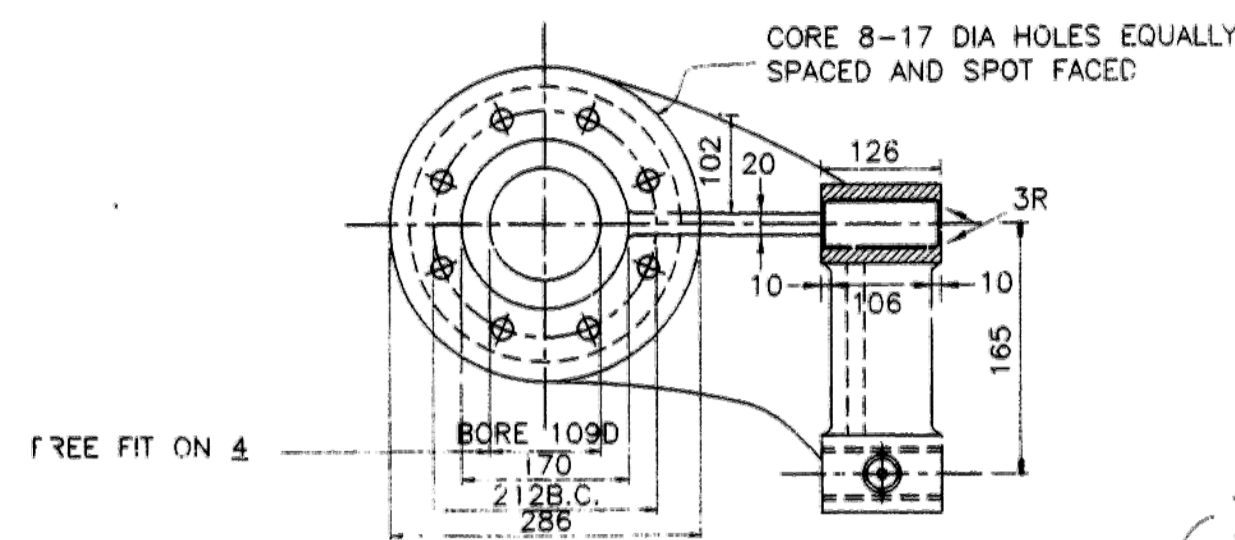
แสดงการติดตั้งเสา และจาวสะพาน(ท่อเหล็กออบสังกะสี)



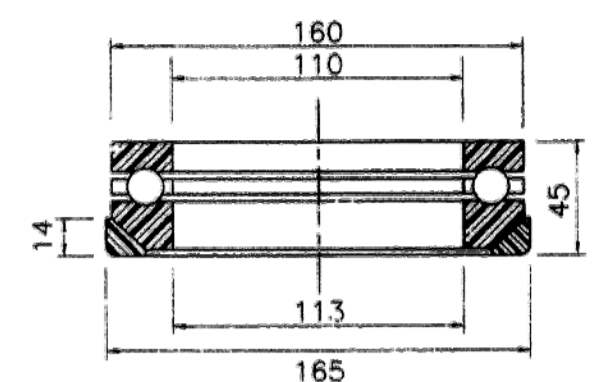
รูปตัด ด-ด

- แบบประกอบ**
- ดูแบบหมายเลข ทั่วยบง-2-65
- หมายเหตุ**
- ดูแบบหมายเลข ทั่วยบง-5-65

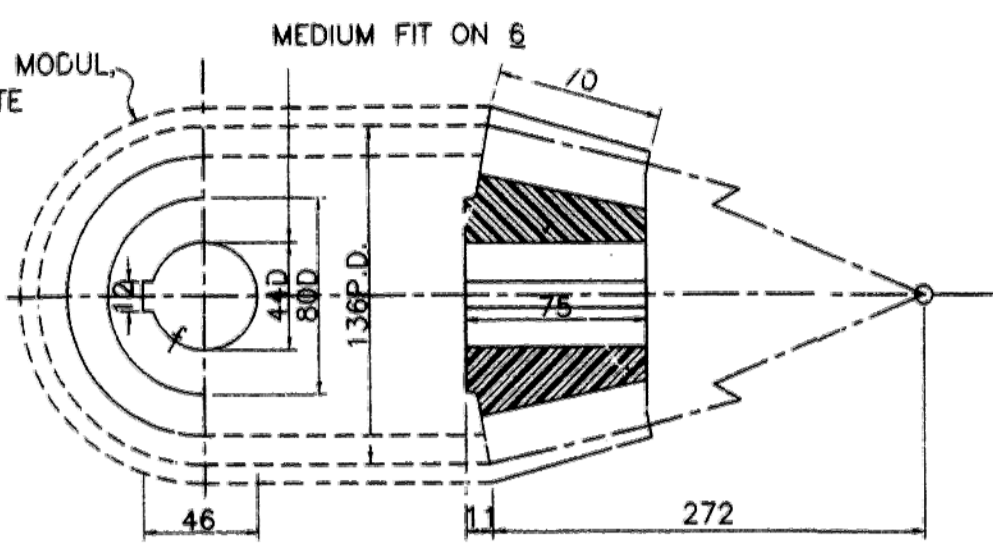
กิจกรรมพัฒนาระบบสาธารณูปโภคตรวจสอบและวางแผนปรับปรุง เพิ่มประสิทธิภาพภายในพื้นที่จังหวัดเชียงราย ฝ่ายคอนกรีตเสริมเหล็ก ทั่วยบง หมู่10 ตำบลบ้านแซว อำเภอเชียงแสน จังหวัดเชียงราย เสา จาวสะพาน และบันไดลิง แสดงรายละเอียดการติดตั้ง และตารางมิติ	
คณะวิศวกรรมศาสตร์ มหาวิทยาลัยเชียงใหม่	
ออกแบบ <i>[Signature]</i>	เลขที่
เขียน <i>[Signature]</i>	เห็นชอบ
ตรวจ <i>[Signature]</i>	อนุมัติ
หัวหน้าโครงการ	รื้อบที่
หมายเหตุ	ทั่วยบง-8-65



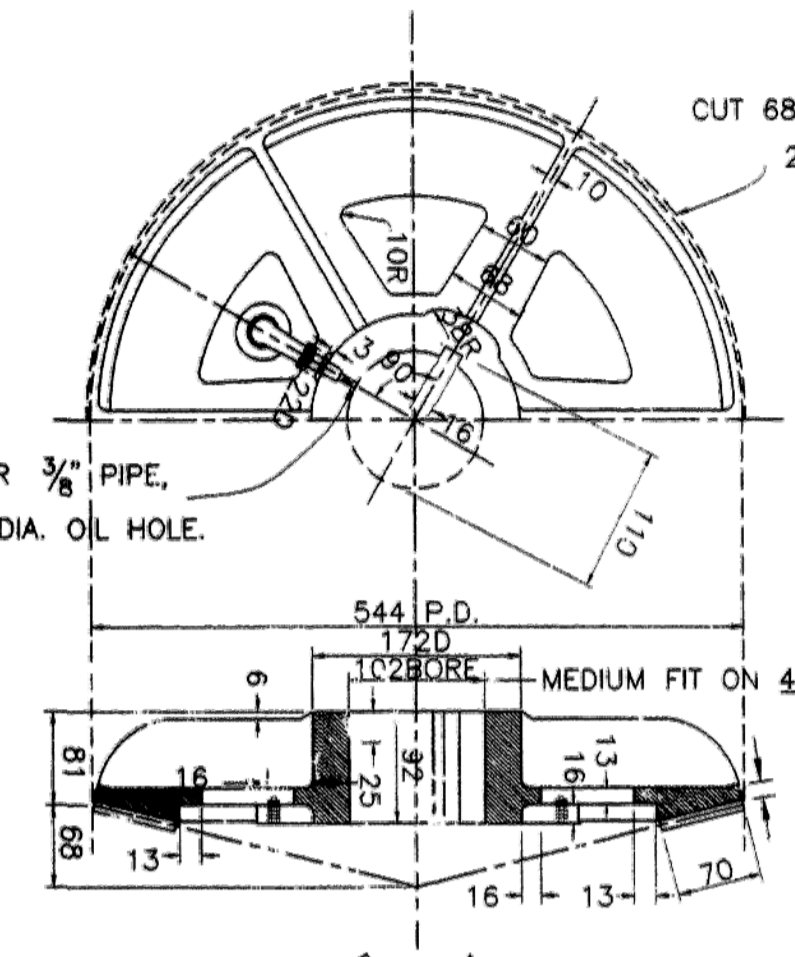
1 BEARING CAP
CAST IRON GG-18
ONE REQ'D
40 KG.



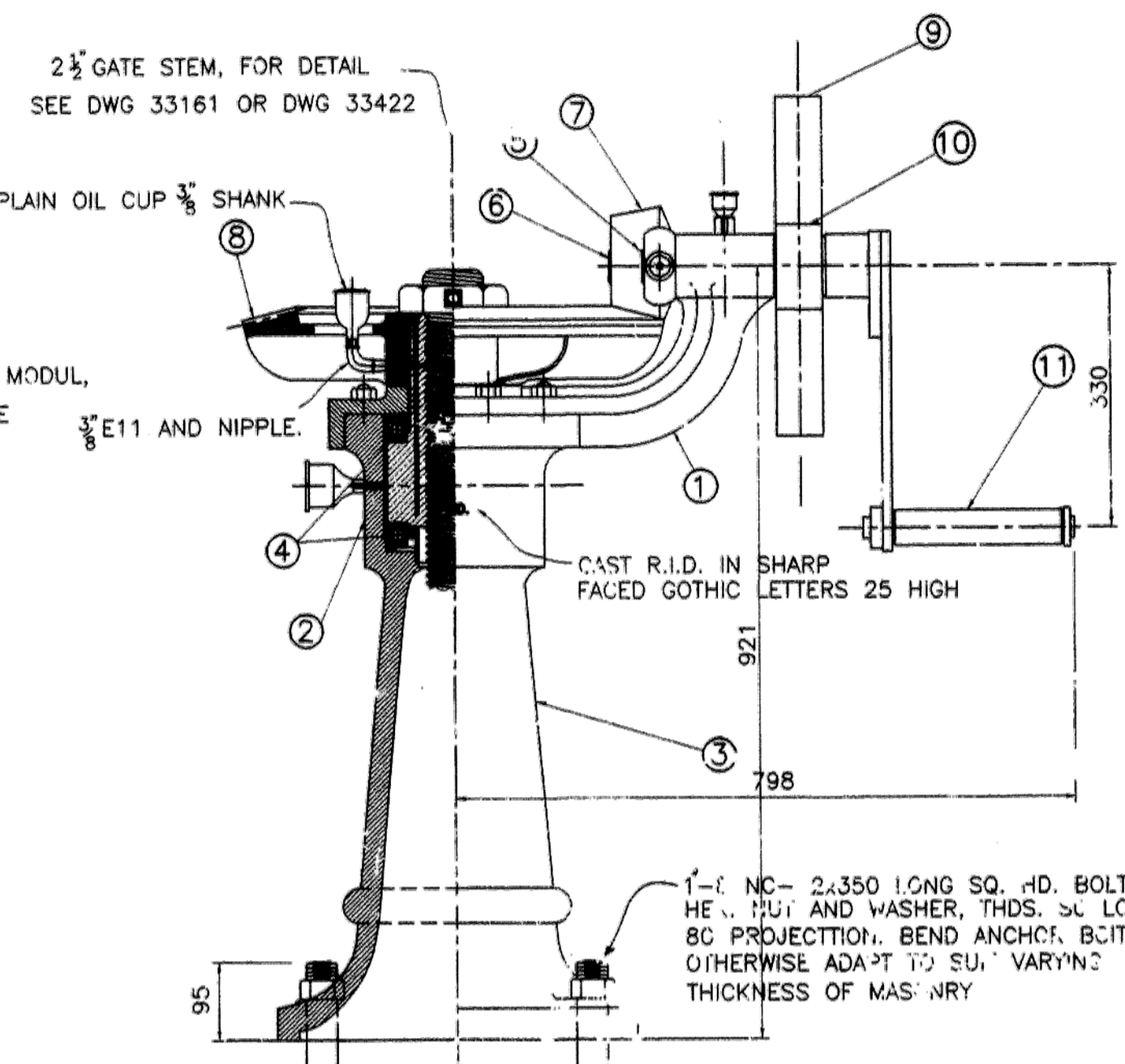
2 SINGLE THRUST BALL BEARING
MIN. CAPACITY 9 TONNES @ 10 R.P.M.
TWO REQ'D
1.5 KG.



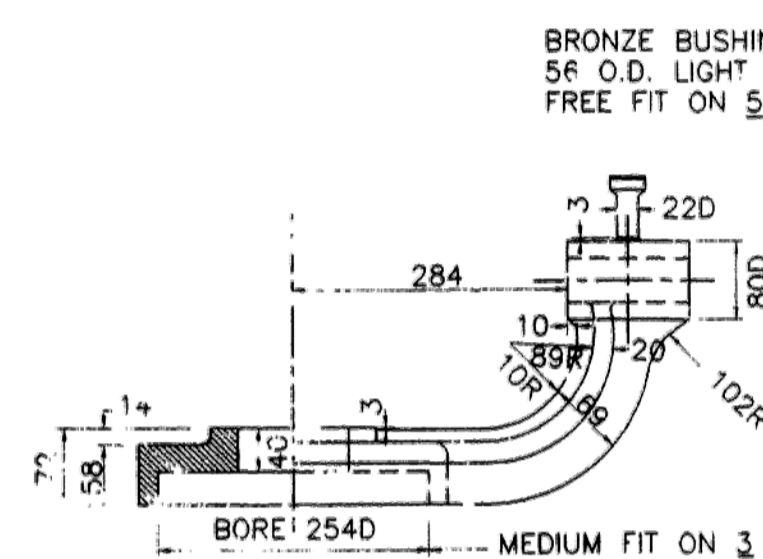
7 BEVEL PIN ON
STEEL ST 60.11
ONE REQ'D
5 KG.



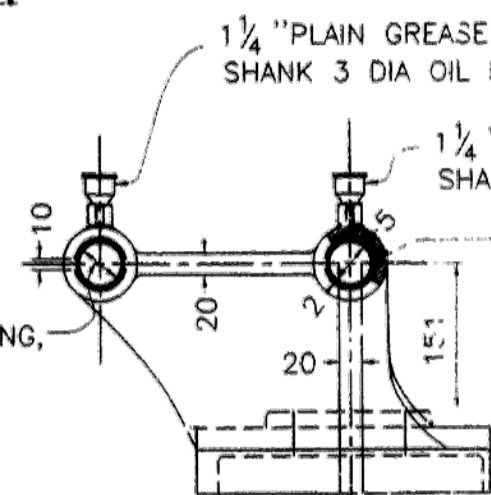
8 BEVEL GEAR
CAST IRON GG-18
ONE REQ'D
40 KG.



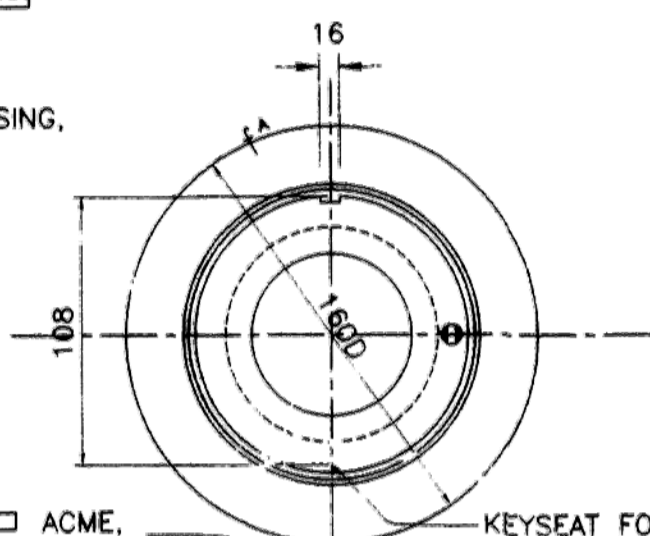
ASSEMBLY
140 KG.



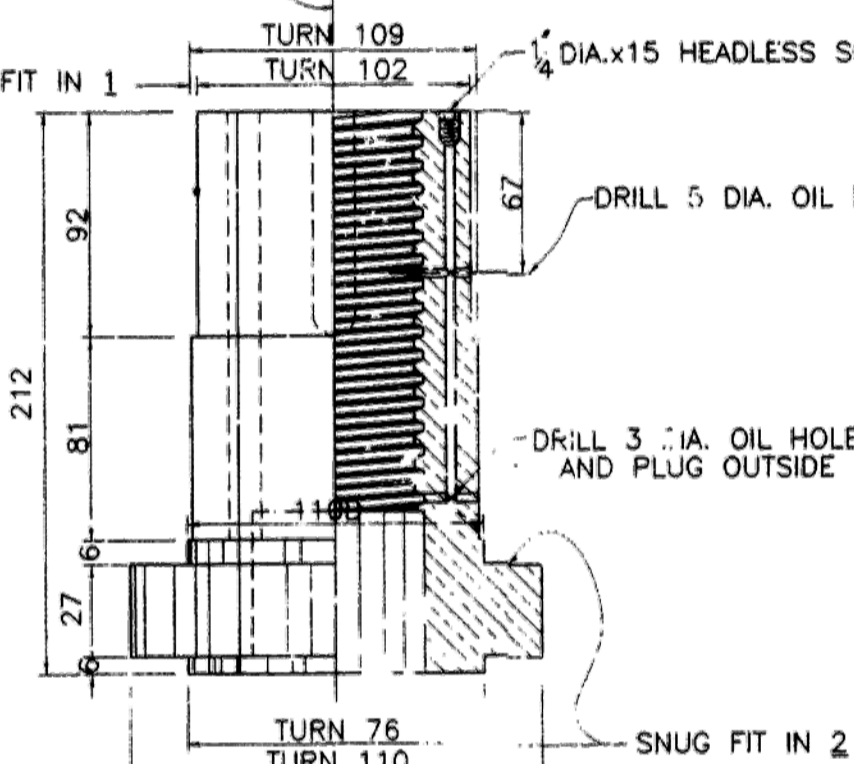
BRONZE BUSHING, 46 I.D.,
56 O.D. LIGHT FIT IN HOUSING.
FREE FIT ON 5



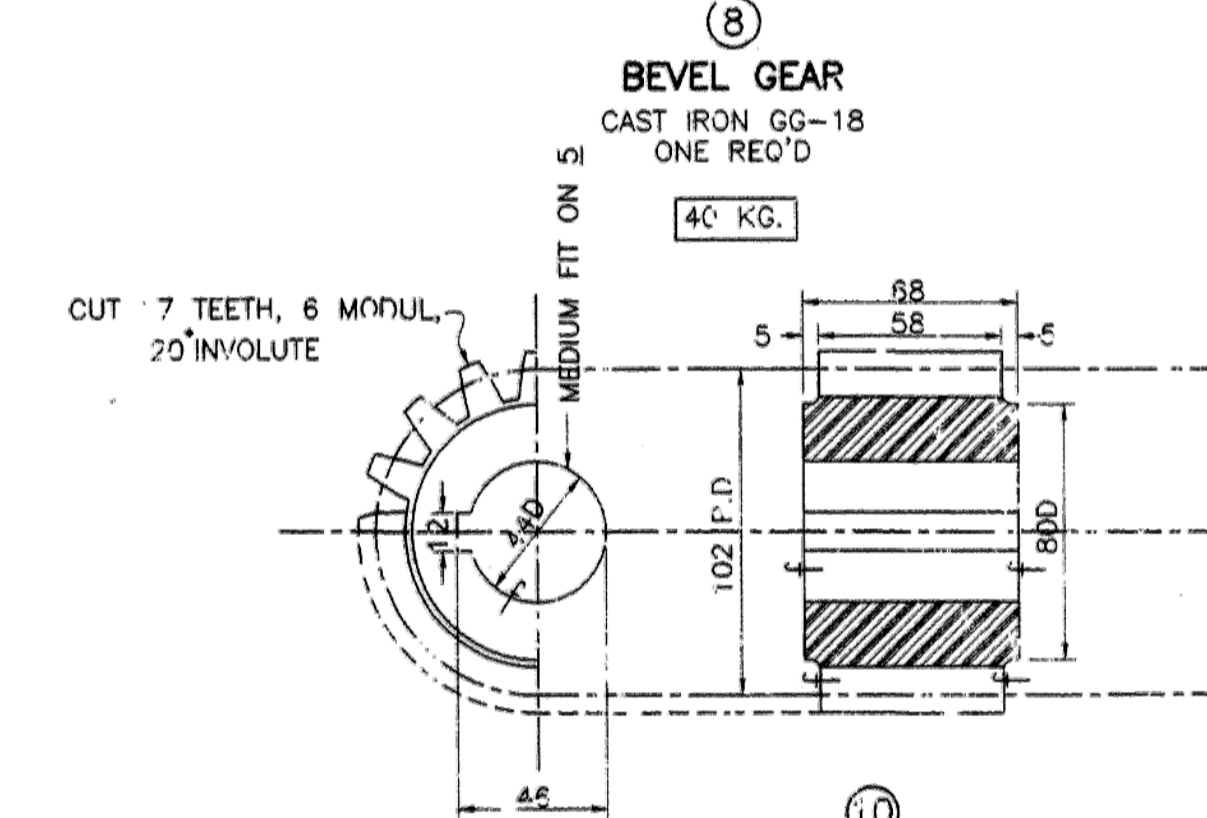
BRONZE BUSHING, 46 I.D.,
56 O.D. LIGHT FIT IN HOUSING.
FREE FIT ON 6



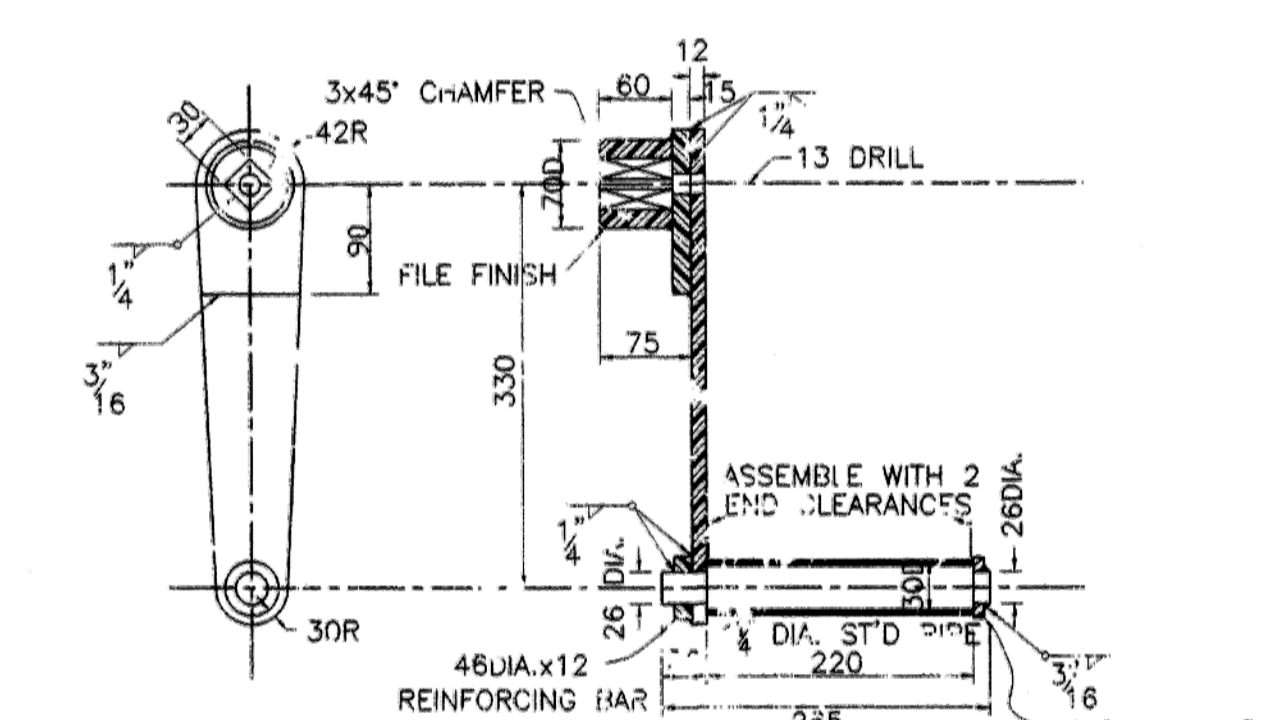
2 1/2 ACME,
3P, 1/16 OVERSIZE
KEYSEAT FOR #10 PROVIDE
STEEL KEY 16x12
1/4 DIA. X15 HEADLESS SCREW.



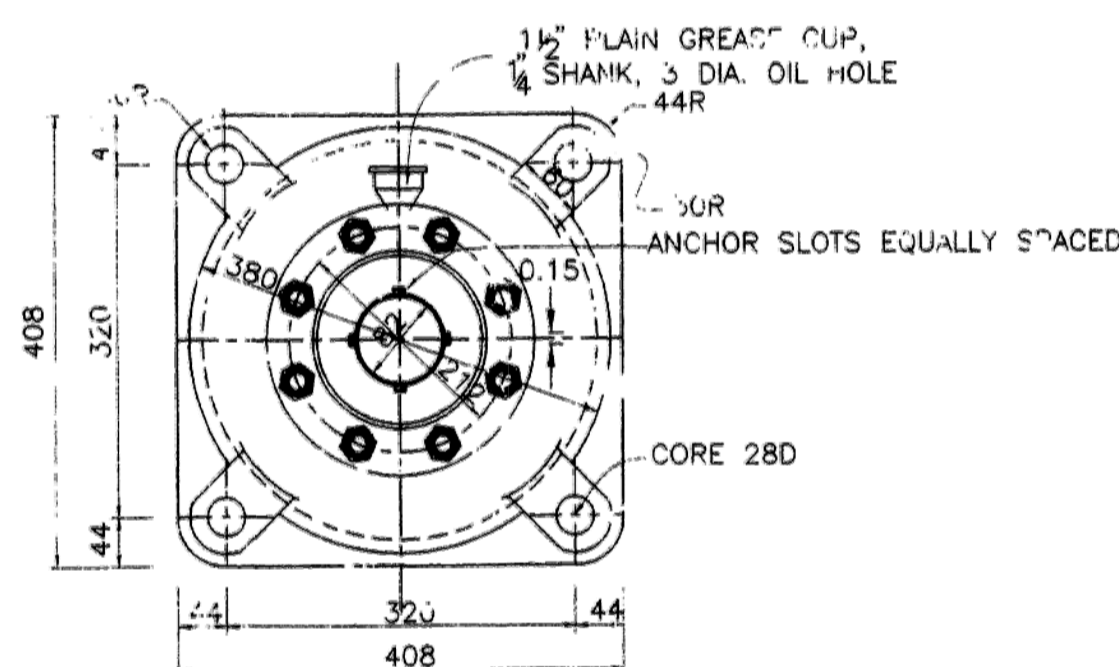
4 LIFTING NUT
PHOSPHOR BRONZE
ONE REQ'D
17 KG.



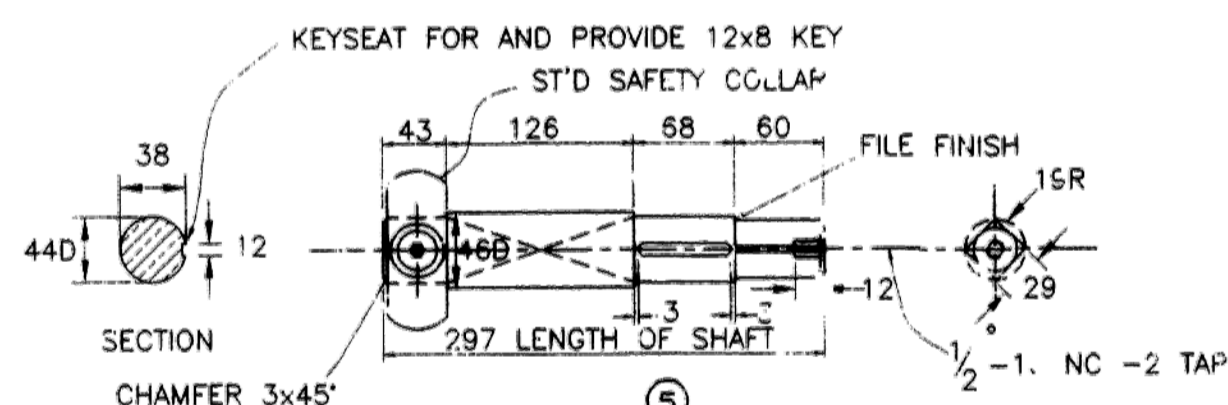
5 SPUR PINION
STEEL ST 60.11
ONE REQ'D
3 KG.



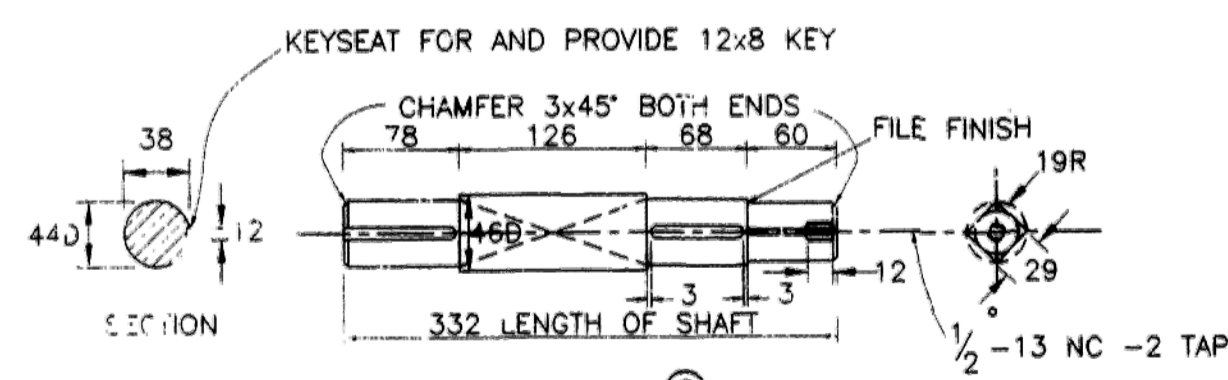
6 CRANK
STEEL
ONE REQ'D
6 KG.



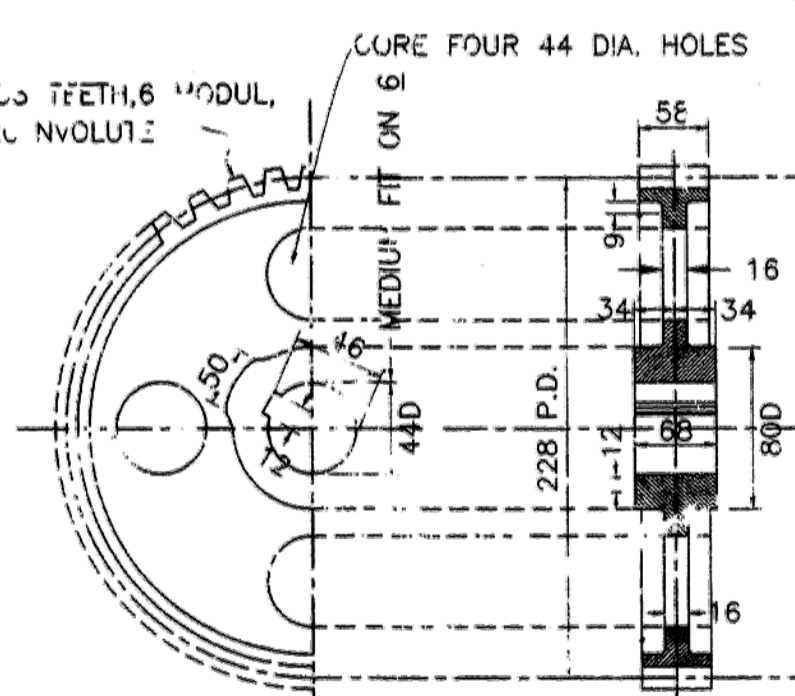
3 PEDESTAL
CAST IRON GG-18
ONE REQ'D
140 KG.



5 SPUR PINION SHAFT
C.F. STEEL ST 60.11
ONE REQ'D
4 KG.



6 BEVEL PINION SHAFT
C.F. STEEL ST 60.11
ONE REQ'D
4 KG.

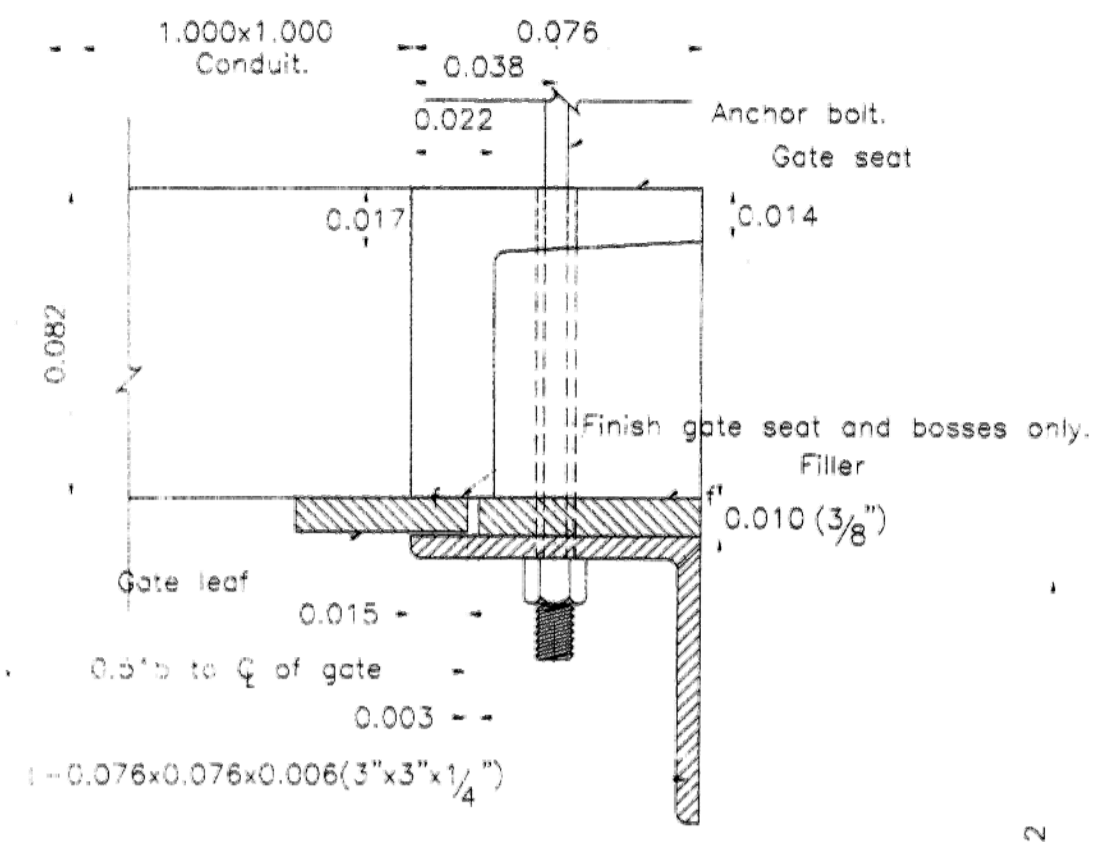


9 SPUR GEAR
CAST IRON GG-18
ONE REQ'D
16 KG.

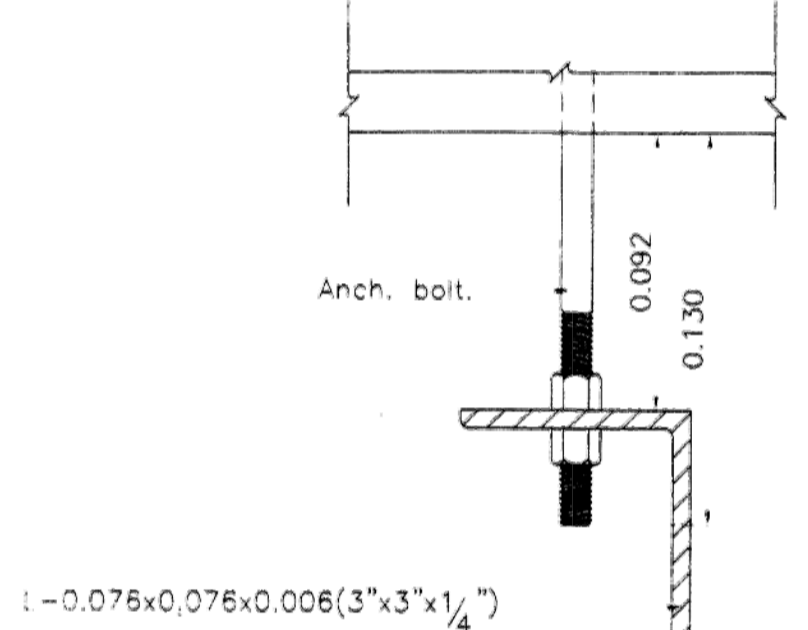
หมายเหตุ

- DIMENSION TO BE READ IN MILLIMETERS EXCEPT WHERE DIMENSIONAL UNITS ARE NOTED.
- LIFTING NUT MAY BE TAPPED FOR EITHER SINGLE ACME THREADS OR MULTIPLE THREADS TO SECURE THE TRAVELING SPEED OF GATE STEM TO EACH PARTICULAR CASE SPECIFIED IN THE LIFTING NUT DETAIL CORRESPONDING RATED CAPACITY HAS BEEN DETERMINED AND LISTED IN THE THIRD BOOK ANNEX.
- THIS DRAWING IS REVISE FROM DWG. NO. 33503 (R1D).

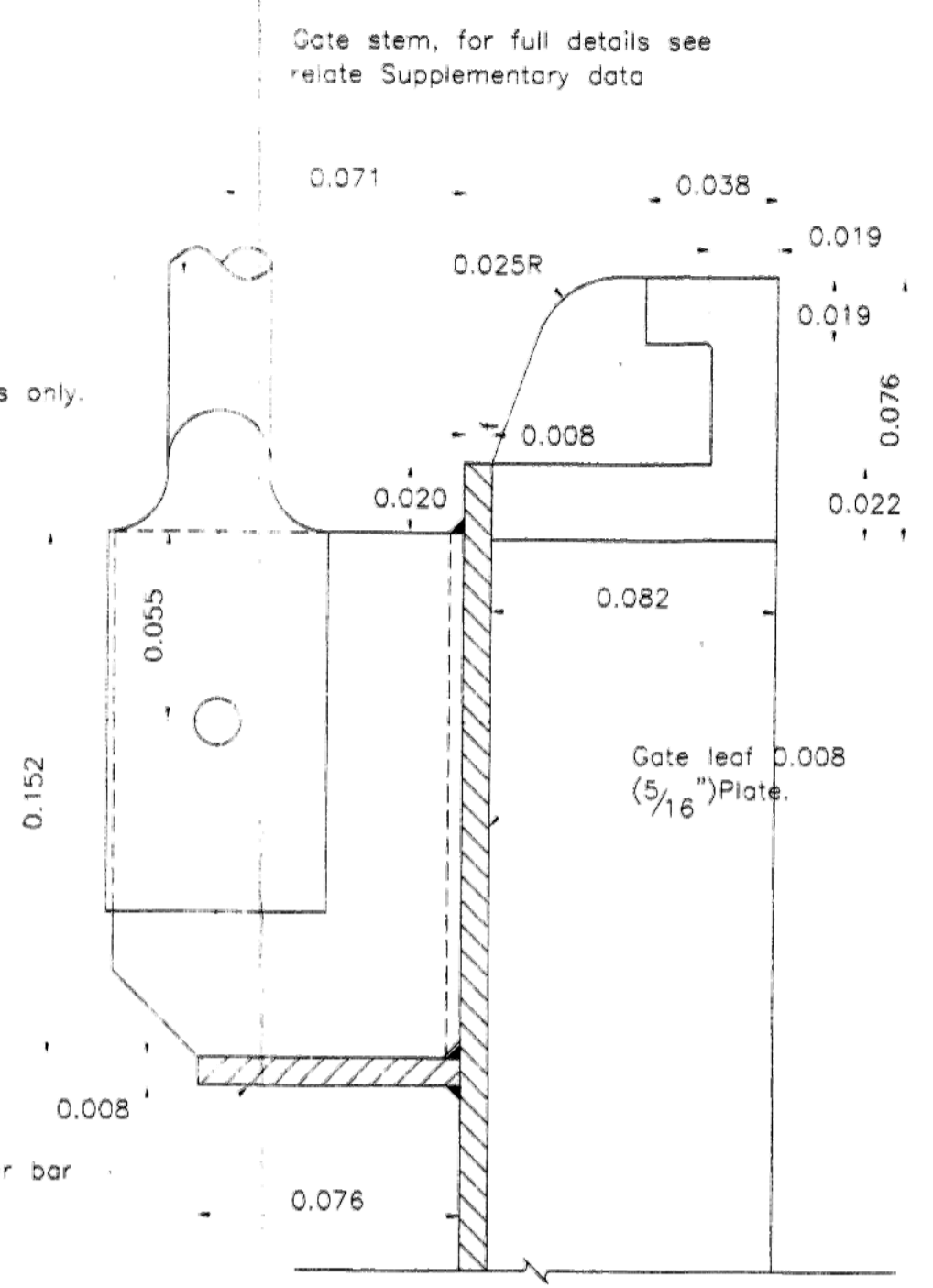
วิศวกรรมพัฒนาระบบลารันเทคโนโลยีการตรวจสอบและวางแผนปรับปรุง เพิ่มประสิทธิภาพภายในพื้นที่จังหวัดเชียงราย ฝ่ายคอนกรีตเสริมเหล็ก หน่วยงาน ทุ่มู๐ ตำบลบ้านแห่ว อำเภอเชียงแสน จังหวัดเชียงราย บานระบาย 1.00x1.00 VERTICAL GATE แล่ดงรายละเอียดบาน			
คณะวิศวกรรมศาสตร์ มหาวิทยาลัยเชียงใหม่			
ออกแบบ เขียน ตรวจสอบ	อนุมัติ อนุมัติ	เลขขอ เห็นชอบ อนุมัติ	
วิชาวิศวกรรมโยธา	วิชาโยธา	หมายเลข ทุ่มู๐-๑-๖๕	



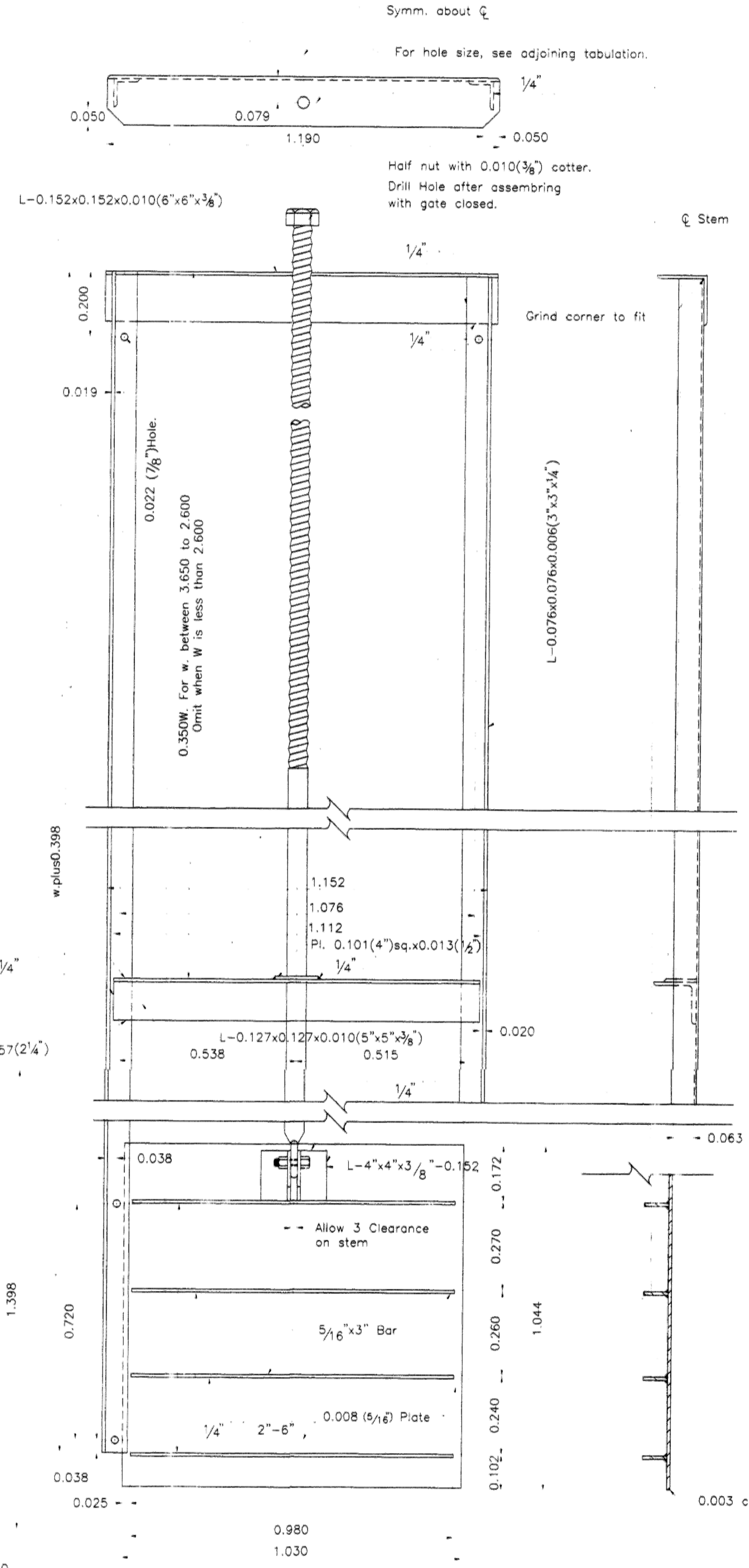
SECTION A-A



SECTION C-C

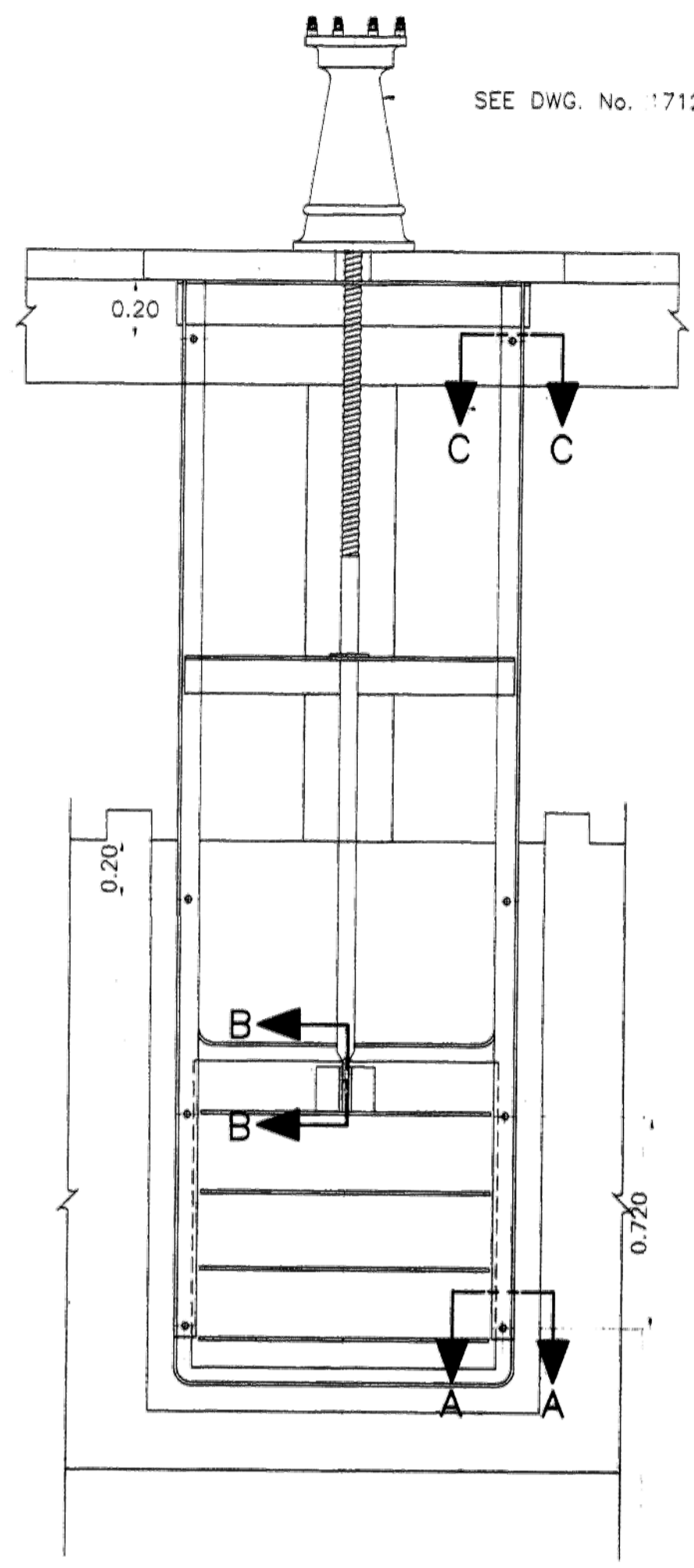


SECTION B-B

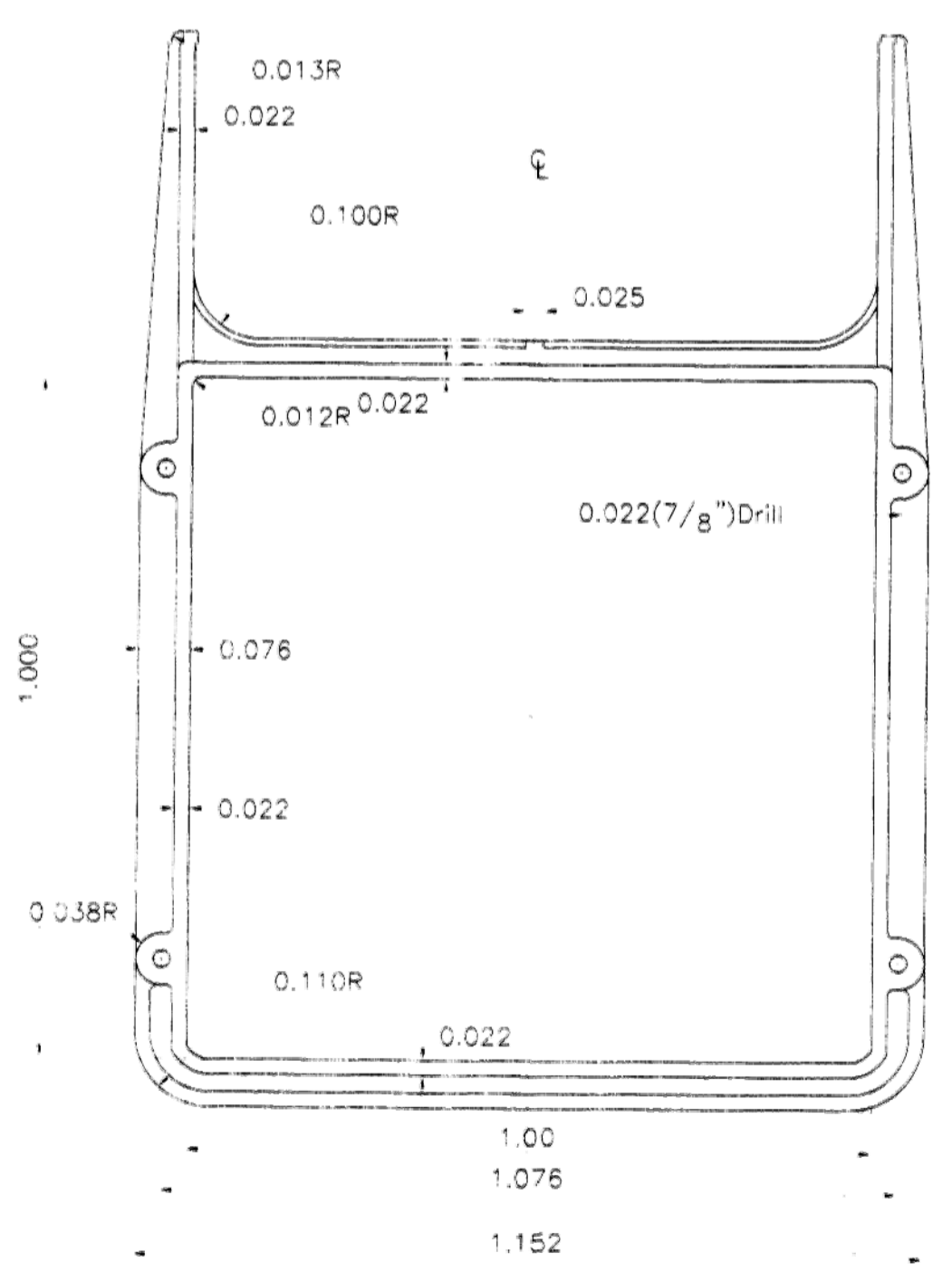
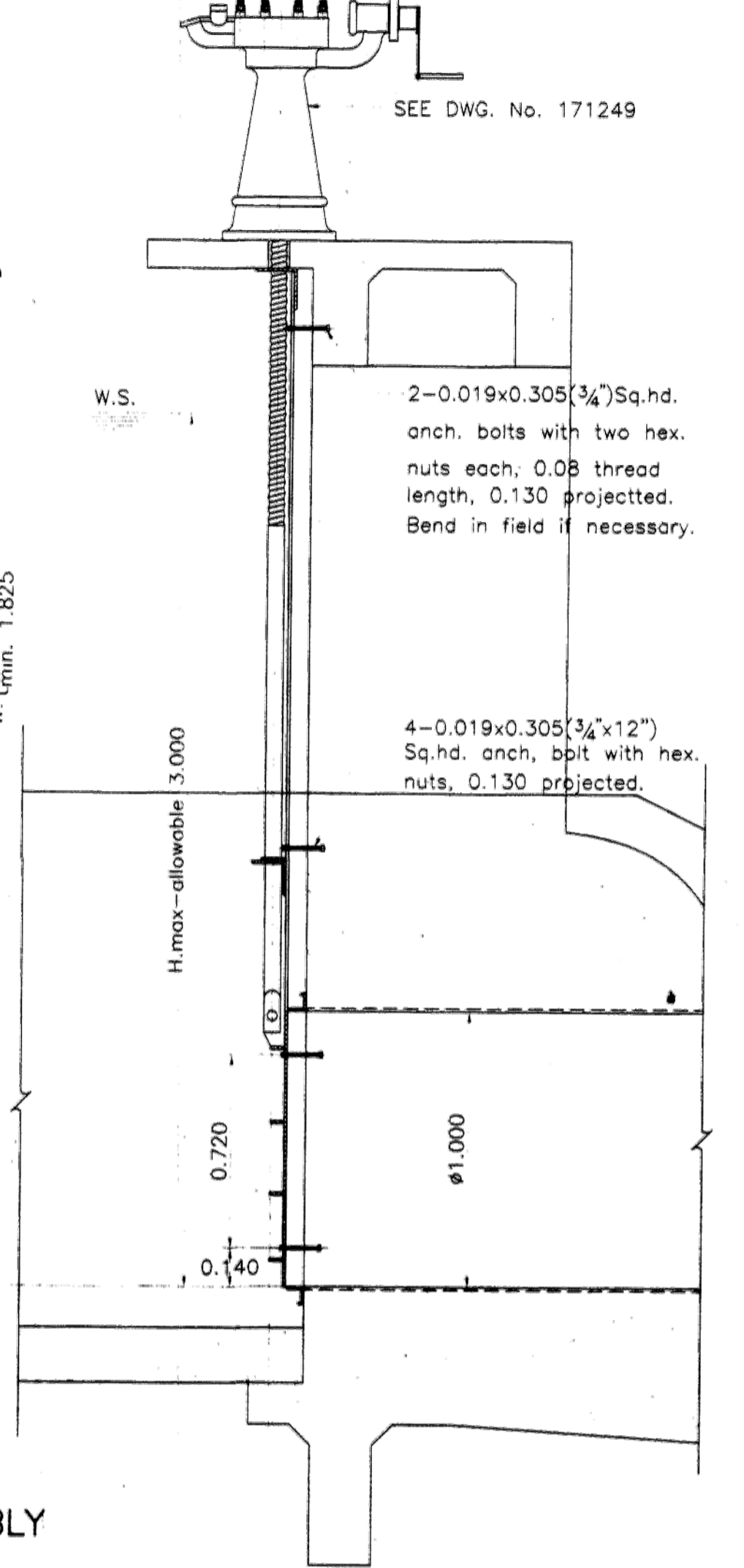


GATE LEAF, STEM AND FRAME
STRUCTURAL STEEL

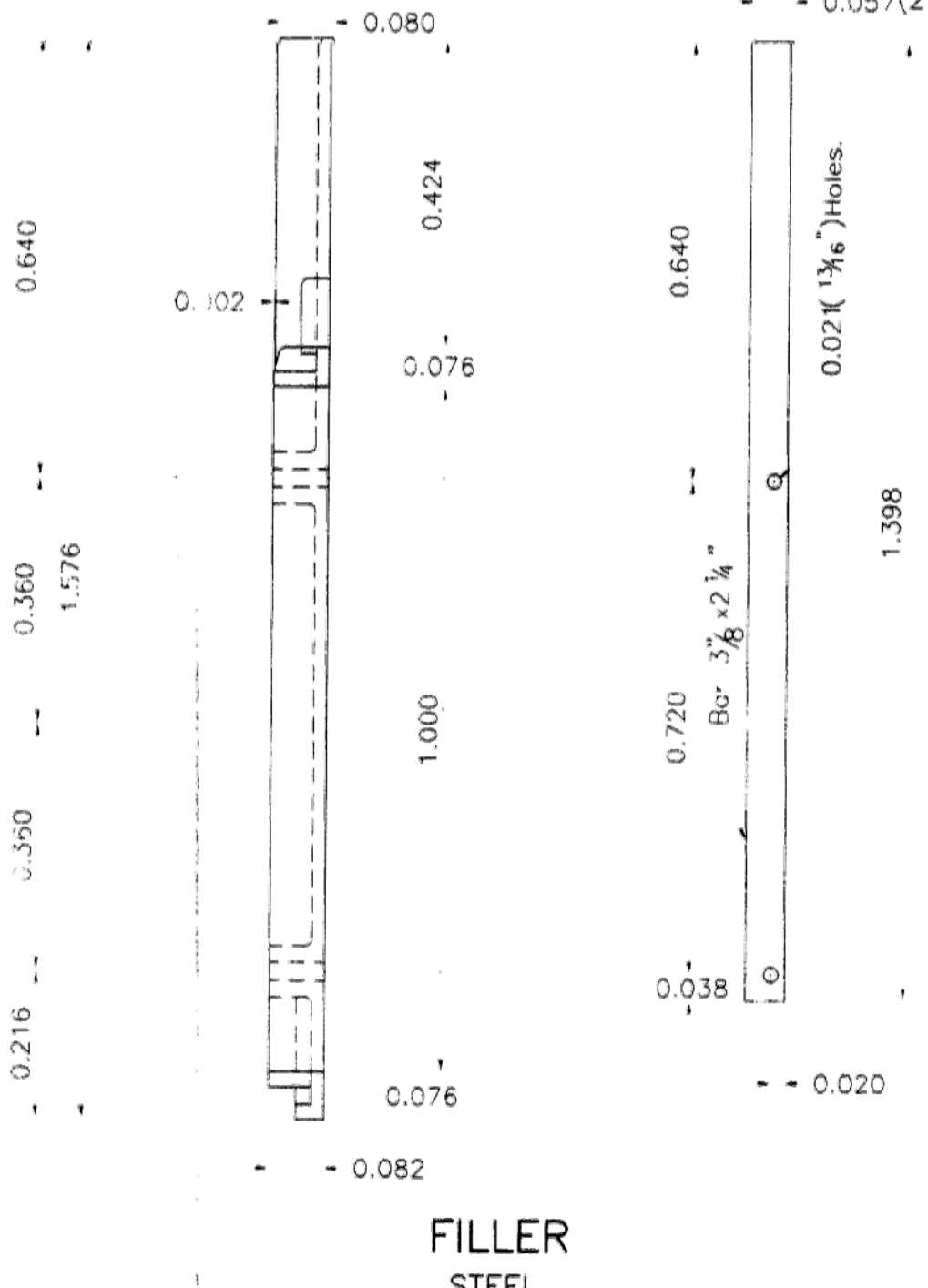
LEAF : 90 KG.



ASSEMBLY



GATE SEAT
CAST IRON



FILLER
STEEL

HEAD	LIFT	DRILLING MARK-OFF	STEM LUG
1.50 m. < 3.00 m.	1000-2250 kgS. (Ref. Dwg No. 31026)		
< 1.50 m.	750 kgS. (Ref. Dwg No. 31025)		

กิจกรรมพัฒนาระบบลำนเทคโนโลยีการตรวจลอบและวางแผนปรับปรุง
เพิ่มประสิทธิภาพภายในพื้นที่จังหวัดเชียงราย
ฝ่ายคอนกรีตเสริมเหล็ก
หน่วยบง หมู่ 0 ตำบลบ้านแซว อำเภอเชียงแสน จังหวัดเชียงราย
บานระบาย 1.00x1.00 VERTICAL GATE
แสดงรายละเอียดบาน

คณะวิศวกรรมศาสตร์ มหาวิทยาลัยเชียงใหม่	เลขที่	
ออกแบบ <i>Chit</i>	เขียน	
ตรวจสอบ <i>Chit</i>	อนุมัติ	
หัวหน้าโครงการ	วันที่	หมายเลข

หน่วยบง-10-65